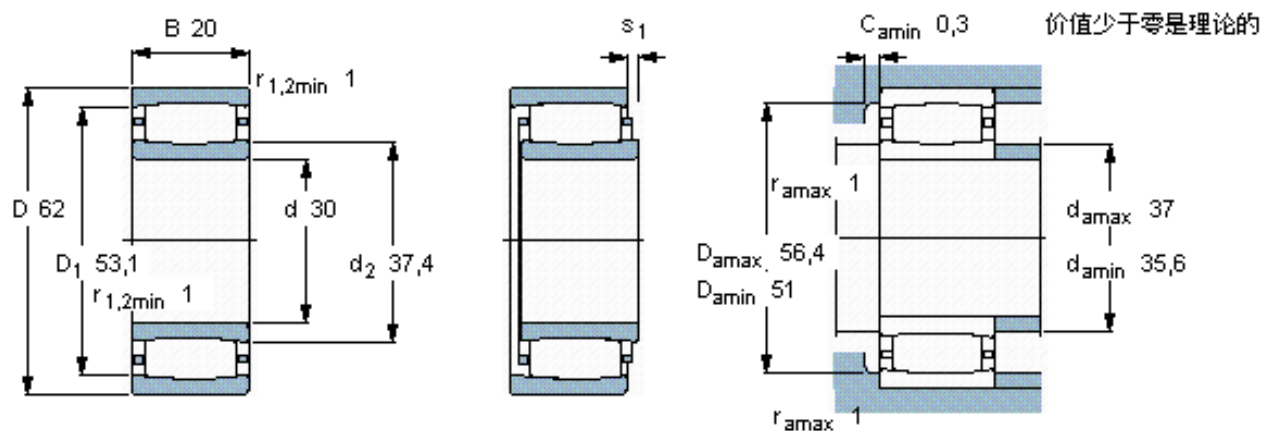


SKF C 2206 TN9 *参数

主要尺寸	d	30	mm	-
	D	62	mm	-
	B	20	mm	-
基本额定载荷	C	69500	N	动载荷
	C_0	62000	N	静载荷
疲劳载荷极限	P_u	7200	N	-
额定转速	参考转速	11000	r/min	-
	极限转速	15000	r/min	-
重量	重量	270	g	-
型号	* SKF 探索者轴承	C 2206 TN9 *	-	-
说明	**请核查供货情况	-	-	-

SKF C 2206 TN9 *图片



轴向位移 s_1

4,5

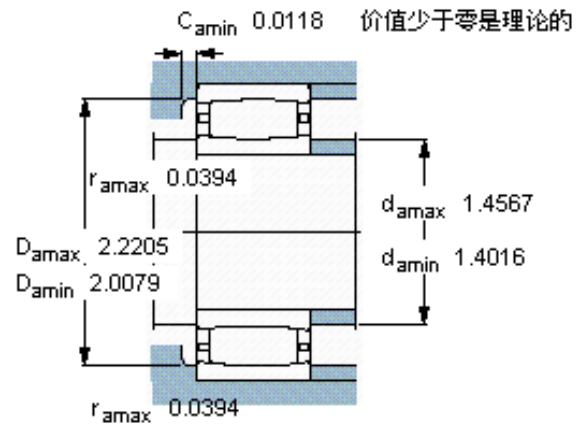
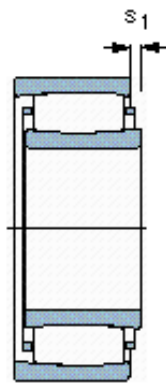
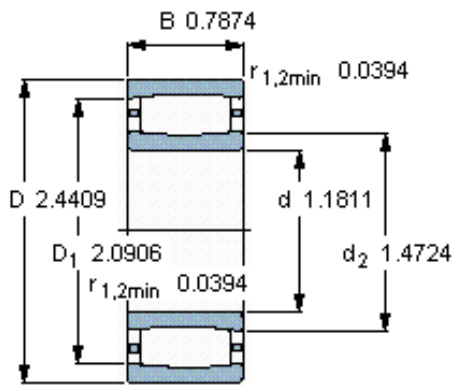
对中误差系数 k_1

0,10

运行游隙系数 k_2

0,11

参考资料: <http://www.sozhou.com/p/b4fd7a49.html>



轴向位移 s_1

0.177

对中误差系数 k_1

0,101

运行游隙系数 k_2

0,111