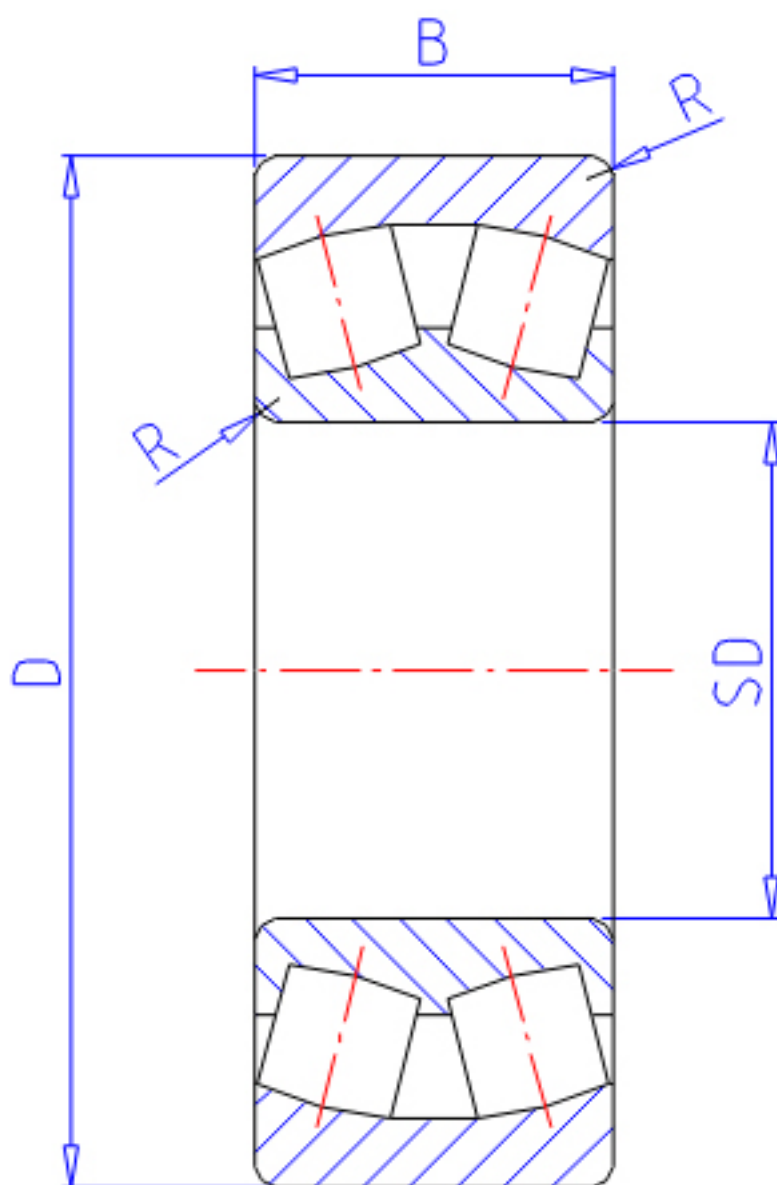


## NTN 23238B参数

主要尺寸	SD	190	mm	-
	D	340	mm	外径
	B	120	mm	宽度
	R	4.0	mm	(最小)
型号	ORDER	23238B		型号
基本额定载荷	CR	1400000	N	动载荷
	COR	2330000	N	静载荷
	CRF	143 000	kgf	动载荷
	CORF	237 000	kgf	静载荷
极限转速	LSG	790	r/min	脂润滑
	LSO	1 200	r/min	油润滑
重量	MASS	47600	g	重量
安装尺寸	DA	322	mm	(最大)
	DA1	208	mm	(最小)
轴向载荷系数	Y1	1.89		-
	Y2	2.82		-
	Y0	1.85		-
常数	E	0.36		-
安装尺寸	RAS	3	mm	(最大)

## NTN 23238B图片



参考资料:<http://www.sozhou.com/p/b4d49569.html>

