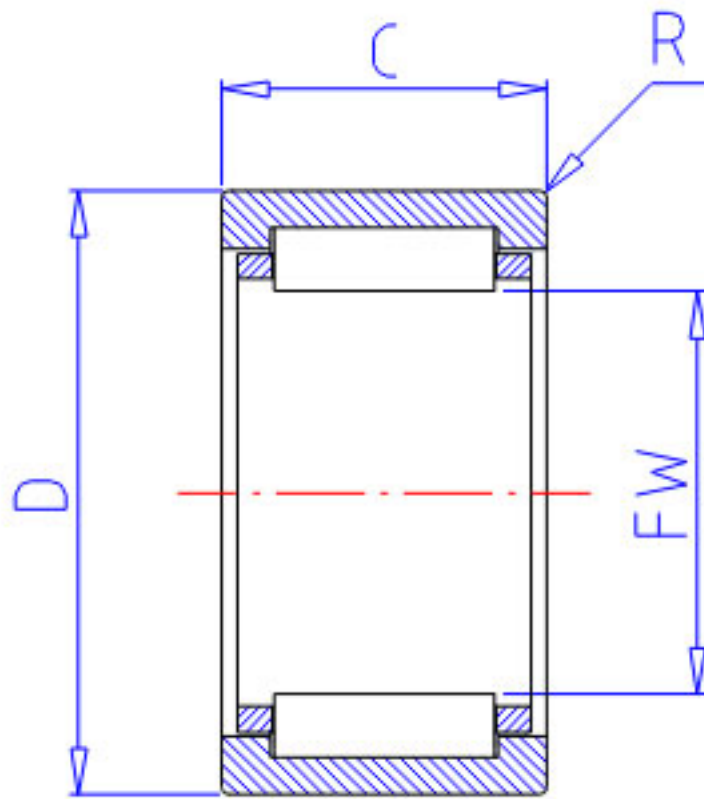


NSK RLM5540参数

外形尺寸	FW	55	mm	内径
	D	65		外径
	C	40	mm	宽度
	R	0.60	mm	(最小)
基本额定载荷	CR	64000	N	动载荷
	COR	146000	N	静载荷
	CR2	6550	kgf	动载荷
	COR2	14900	kgf	静载荷
极限转速	LS	6300	1/min	极限转速
重量	MASS	215	g	重量
型号	型号	RLM5540		-

NSK RLM5540图片



参考资料:<http://www.sozhou.com/p/b4d31068.html>

