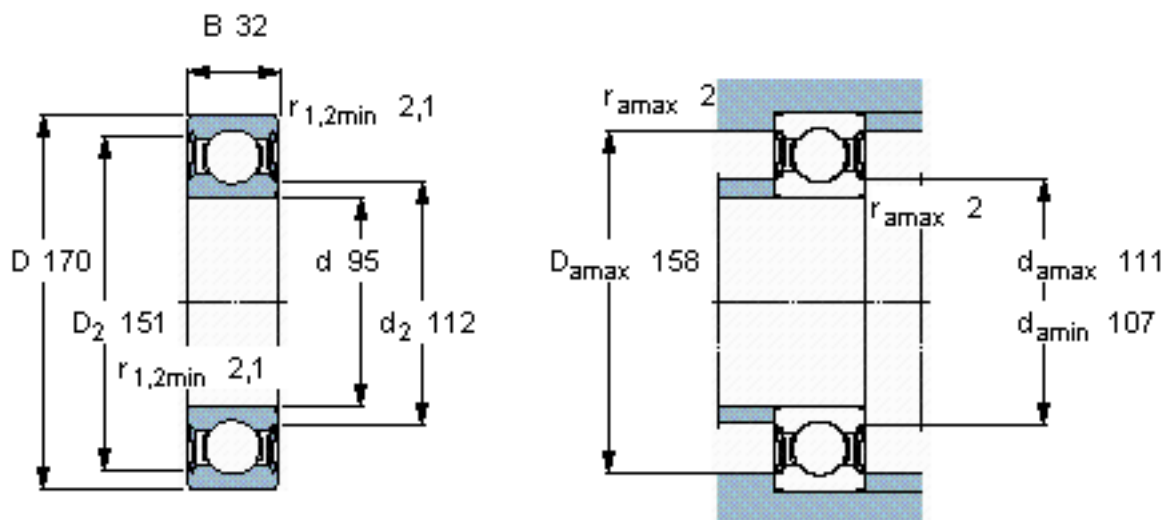


SKF 6219-2RS1/W64 *参数

主要尺寸	d	95	mm	-
	D	170	mm	-
	B	32	mm	-
基本额定载荷	C	114000	N	动载荷
	C_0	81500	N	静载荷
疲劳载荷极限	P_u	3000	N	-
极限转速	极限转速	1800	r/min	-
重量	重量	2600	g	-
型号	* SKF 探索者轴承	6219-2RS1/W64 *	-	-

SKF 6219-2RS1/W64 *图片

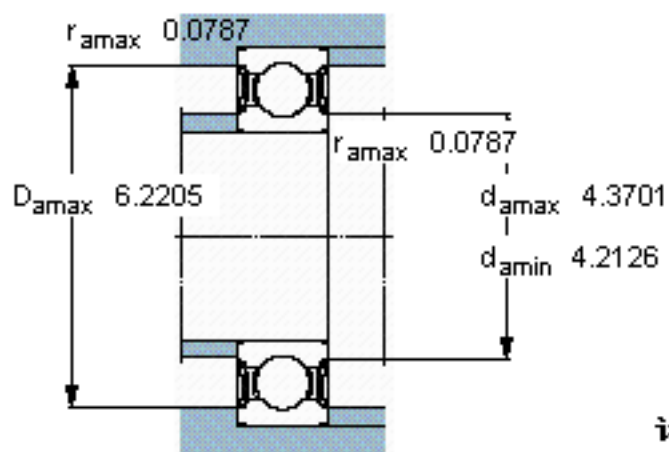
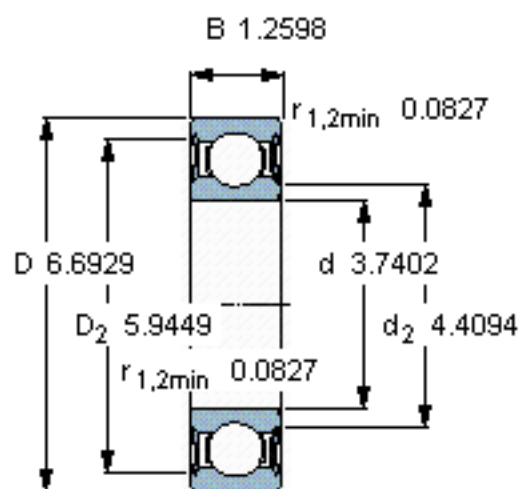


计算系数

k_r 0,025

f_0 14

参考资料: <http://www.sozhou.com/p/b4c899eb.html>



计算系数

k_r 0,025

f_0 14