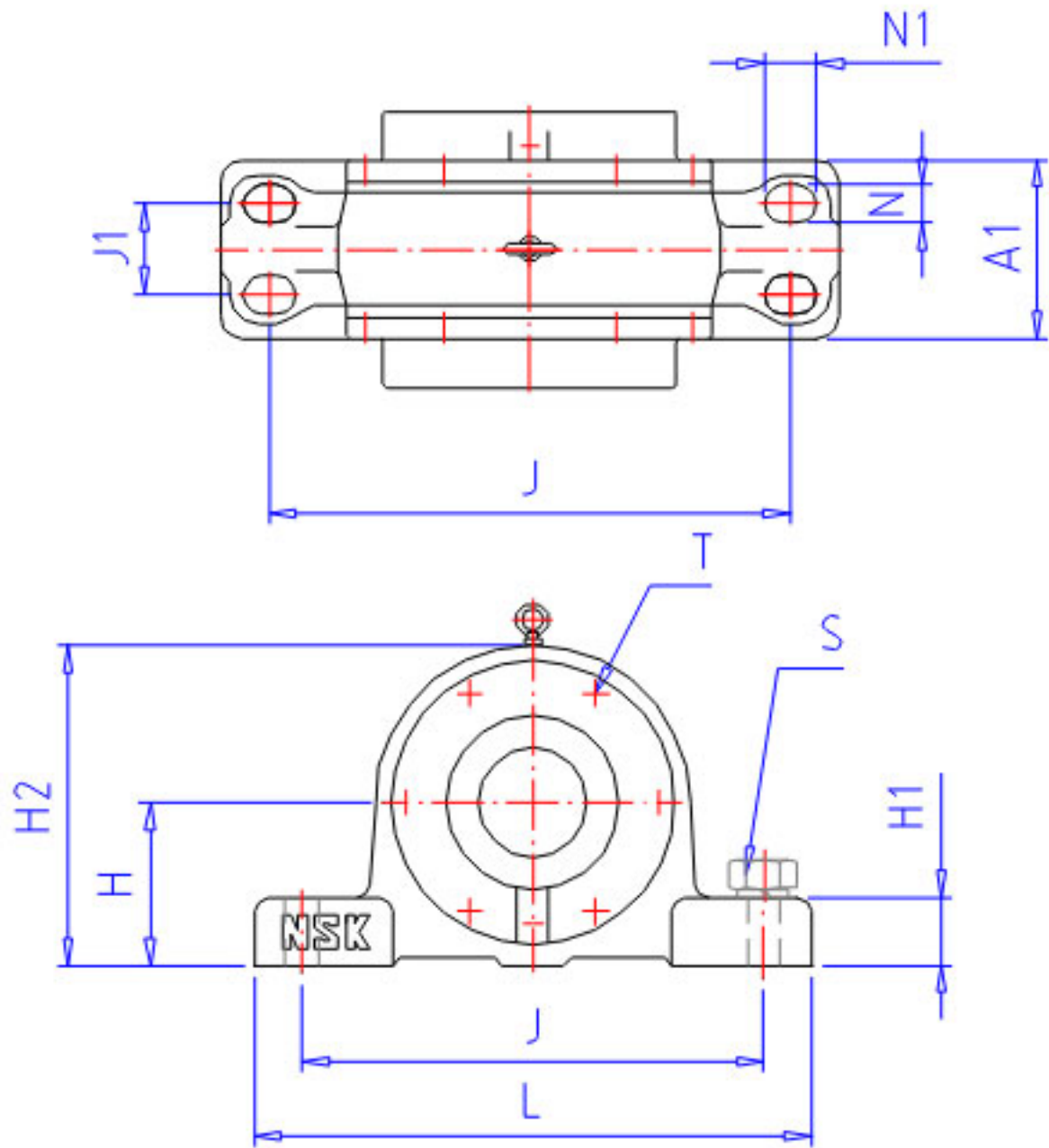


NSK V230C115-115 1 参数

型号	型号	V230C115-115 1		-
轴径	D1	115	mm	轴径
轴承座	PLB	V230C115-115		型号
适用部件	SBBN	-		调心球轴承
	AN	22226EAKE4		调心滚子轴承
	AD	H 3126		紧定套型号
尺寸	DH7	230	mm	直径
	HH11	150	mm	高度
	J	380	mm	长度
	A	200	mm	长度
	L	450	mm	长度
	A1	130	mm	宽度
	A3		mm	长度
	H1	50	mm	高度
	H2	300	mm	高度
	G	86	mm	长度
	T	M10	mm	规格
	N	23	mm	长度
	N1	32	mm	长度
	J1	65	mm	长度
	S	M20	mm	规格
	S2	M10		规格
	重量	MASS	50000	g
适用部件	LRN	SR 230x11		定位圈规格（外径×宽）
	Q	2		定位圈个数
油封	OS	GS 26		油封

NSK V230C115-115 1 图片



参考资料:<http://www.sozhou.com/p/b4b8ac8a.html>

