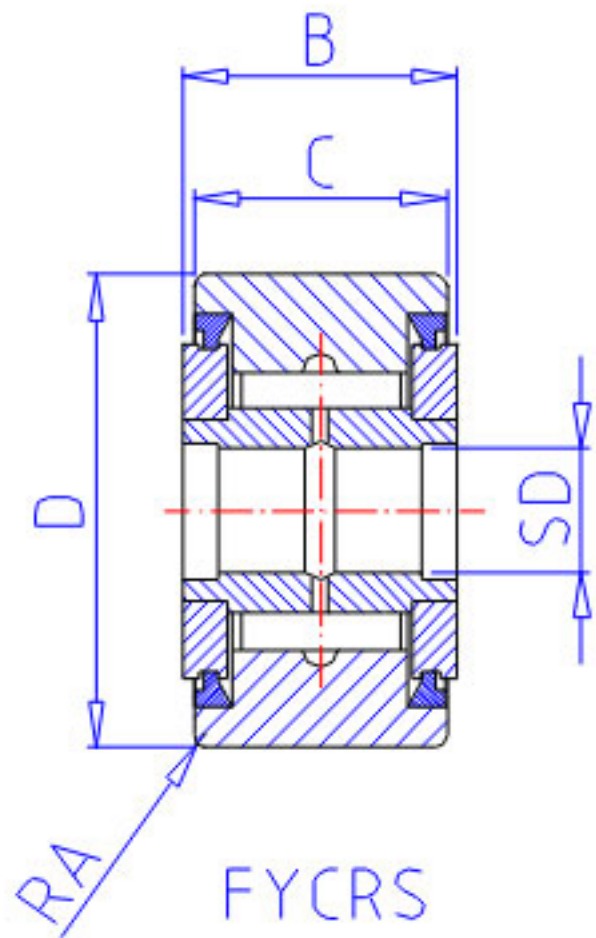
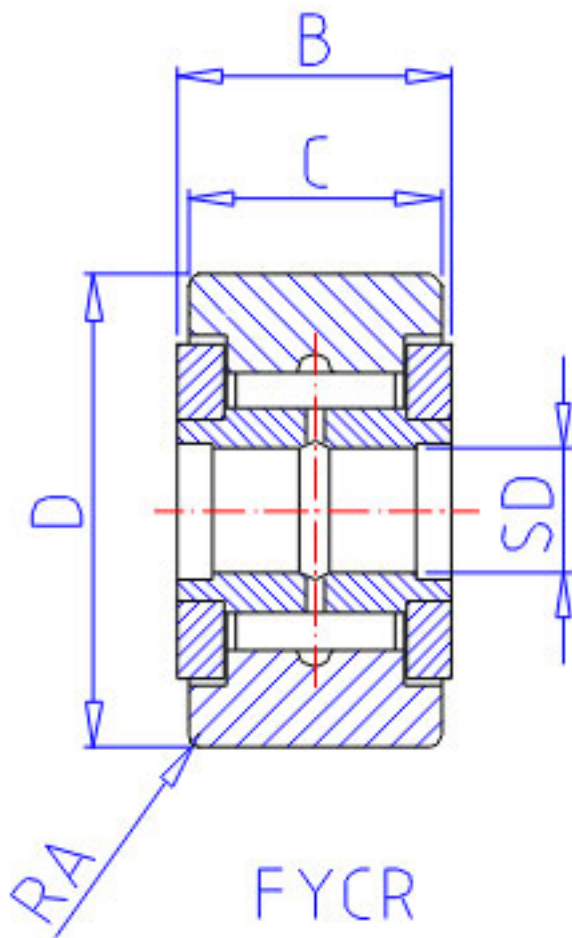


NSK FYCR-25参数

型号	型号	FYCR-25		-
外形尺寸	SD	25	mm	内径
	D	52	mm	外径
	C	24	mm	宽度
	B	25	mm	宽度
	R	1.0	mm	(最小)
基本额定载荷	CR	32500	N	动载荷
	COR	60000	N	静载荷
	CR2	3300	kgf	动载荷
	COR2	6100	kgf	静载荷
滚轮极限载荷	LTL1	22900	N	滚轮极限载荷
重量	MASS	285	g	重量
挡肩尺寸	F	34	mm	(最小)

NSK FYCR-25图片





参考资料:<http://www.sozhou.com/p/b4b251d6.html>

