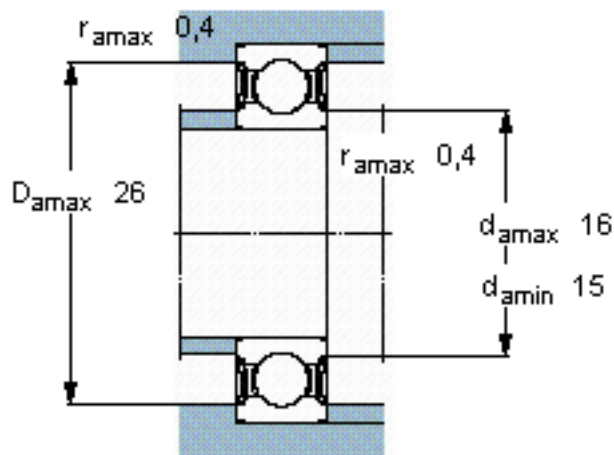
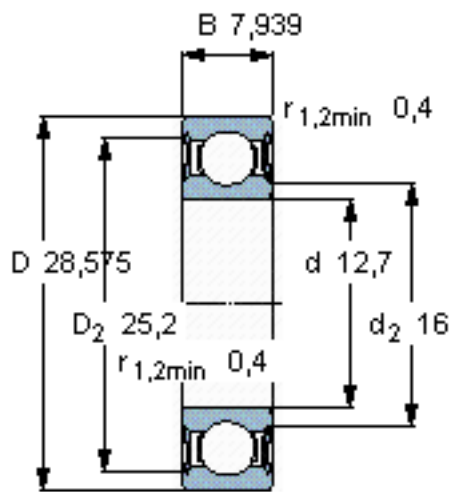


SKF WR 8-2RS1参数

主要尺寸	d	12.7	mm	-
	D	28.575	mm	-
	B	7.939	mm	-
基本额定载荷	C	4230	N	动载荷
	C_0	2280	N	静载荷
疲劳载荷极限	P_u	100	N	-
额定转速	参考转速	-	r/min	-
	极限转速	17000	r/min	-
重量	重量	20	g	-
型号	型号	WR 8-2RS1	-	-

SKF WR 8-2RS1图片

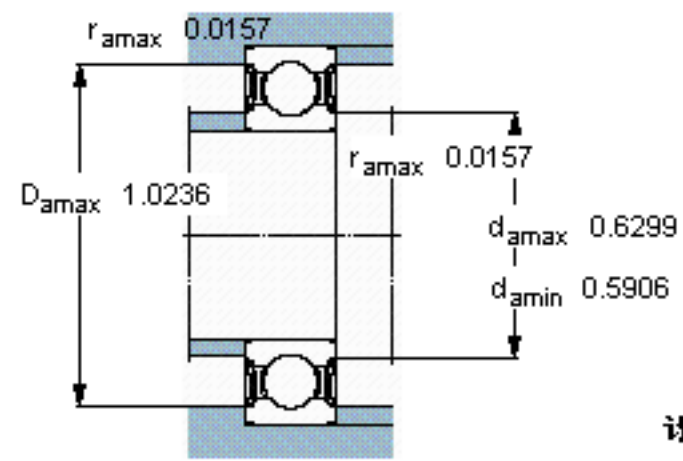
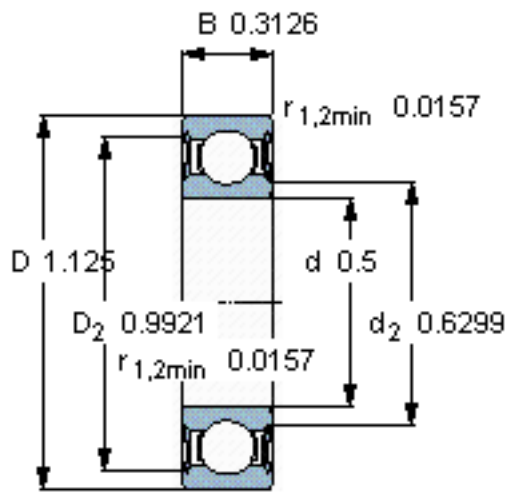


计算系数

k_r 0,025

f_0 13

参考资料:<http://www.sozhou.com/p/b49c3113.html>



计算系数
 k_r 0,025
 f_0 13