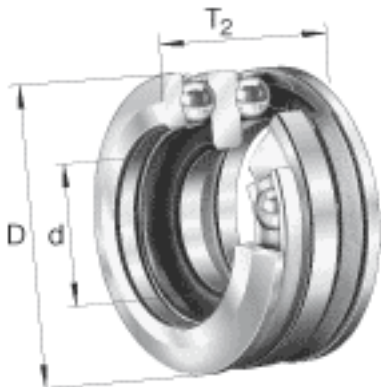
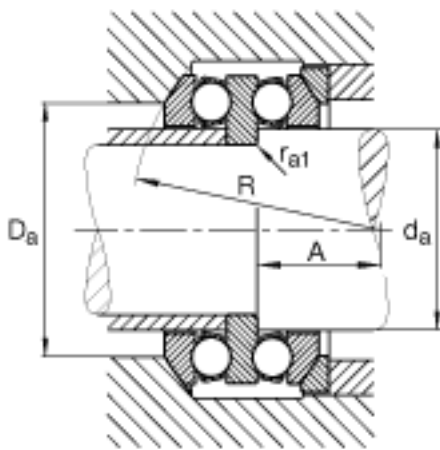
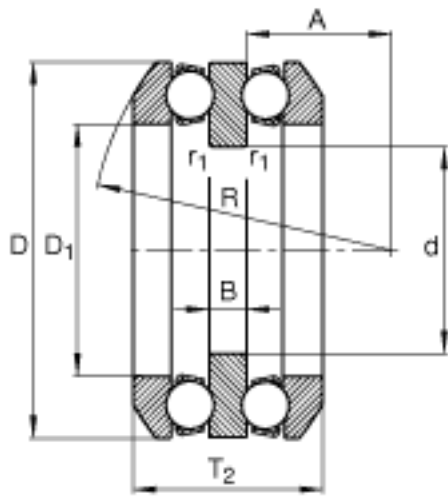


### FAG 54212参数

尺寸	D	95	mm	-
	T <sub>2</sub>	50	mm	-
	A	30.5	mm	-
	B	10	mm	-
	D <sub>1</sub>	62	mm	-
	D <sub>a max</sub>	78	mm	-
	d <sub>a max</sub>	60	mm	-
	R	72	mm	-
	r <sub>1 min</sub>	0.6	mm	-
	r <sub>a max</sub>	1	mm	-
	r <sub>a1 max</sub>	0.6	mm	-
	r <sub>min</sub>	1	mm	-
重量	m	1170	g	质量
基本额定载荷	C <sub>a</sub>	62000	N	基本额定动载荷, 轴向
	C <sub>0a</sub>	140000	N	基本额定静载荷, 轴向
尺寸	A	0.12		最小载荷系数
极限转速	n <sub>G</sub>	4200	r/min	极限转速
疲劳极限载荷	C <sub>ua</sub>	6200	N	疲劳极限载荷, 轴向
尺寸	d	50	mm	-

### FAG 54212图片





参考资料:<http://www.sozhou.com/p/b47c8e35.html>