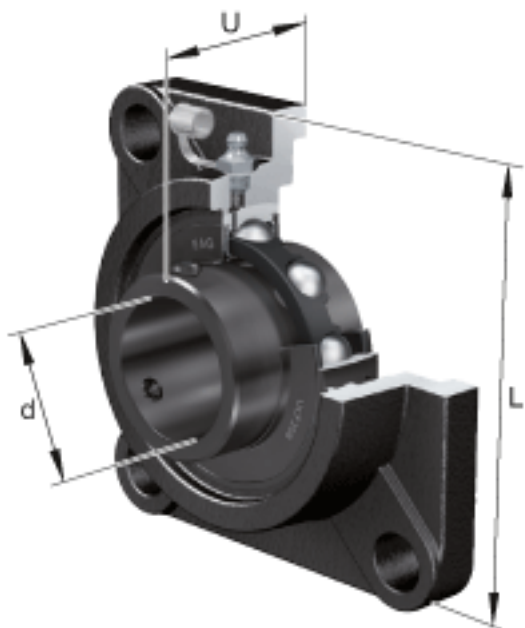


FAG UCF210-31参数

尺寸	d	49.2125	mm	-
	L	143	mm	-
	U	54.6	mm	-
	A	40	mm	-
	A ₁	18	mm	-
	A ₂	22	mm	-
	B	51.6	mm	-
	J	111	mm	-
	N	16	mm	-
	重量	m	2580	g
说明		F210		型号, 轴承座
		UC210-31		型号, 外球面球轴承

FAG UCF210-31图片





参考资料:<http://www.sozhou.com/p/b4604701.html>