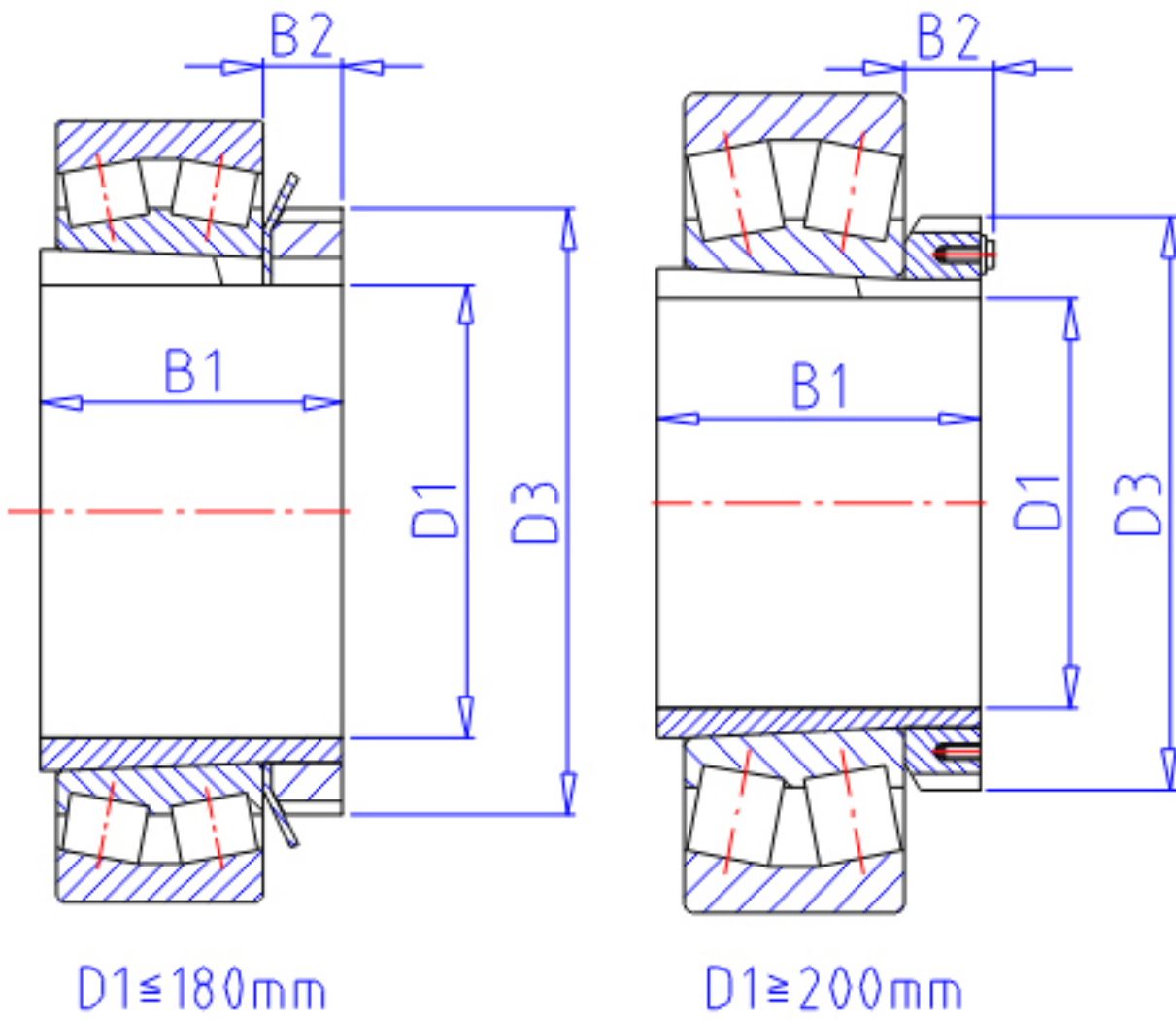


NTN 23240BK;H2340参数

主要尺寸	D1	180	mm	-
	B1	176	mm	-
	D3	250	mm	-
	B2	32	mm	-
型号	ORDER	23240BK;H2340		型号
安装尺寸	DA1	216	mm	(最小)
	DB1	248	mm	(最大)
	BA	20	mm	(最小)
	DA2	0	mm	(最小)
	DA	342	mm	(最大)
	RAS	3	mm	(最大)
重量	MASS	13900	g	重量
极限转速	LSG	1 200	r/min	脂润滑

NTN 23240BK;H2340图片



参考资料:<http://www.sozhou.com/p/b45fb53e.html>

