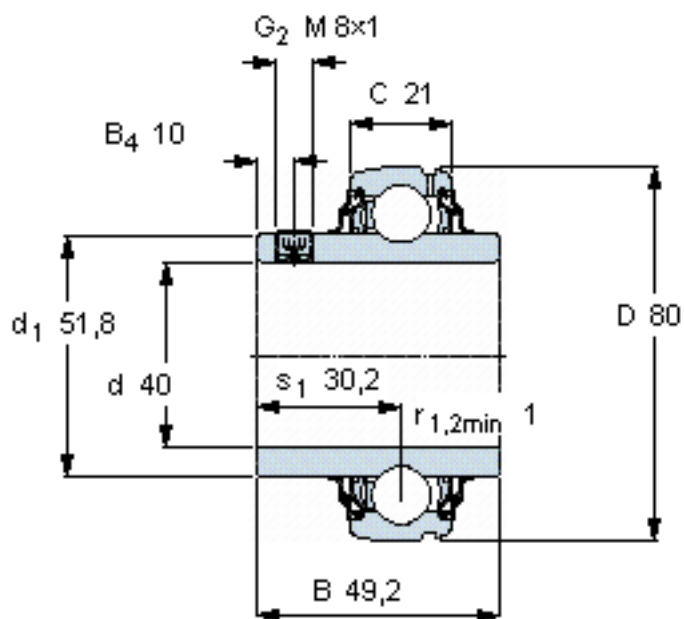


SKF YAR 208-2RF/HV参数

主要尺寸	d	40	mm	-
	D	80	mm	-
	B	49.2	mm	-
	C	21	mm	-
基本额定载荷	C	24700	N	动载荷
	$C_0$	19000	N	静载荷
疲劳载荷极限	$P_u$	800	N	-
极限转速	带h6轴公差	2800	r/min	-
重量	重量	560	g	-
型号	型号	YAR 208-2RF/HV	-	-

SKF YAR 208-2RF/HV图片



六角键销尺寸 [mm]

4

推荐的紧固扭矩 [Nm]

6,5

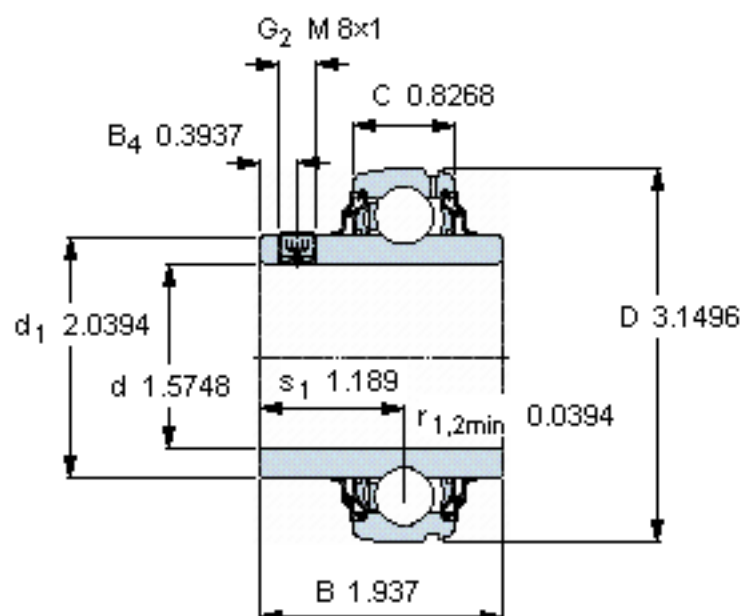
适宜的橡胶活圈

RIS 208 A

计算系数

$f_0$  14

参考资料: <http://www.sozhou.com/p/b45981df.html>



六角键销尺寸 [mm]

4

推荐的紧固扭矩 [Nm]

6,5

适宜的橡胶活圈

RIS 208 A

计算系数

$f_0$  14