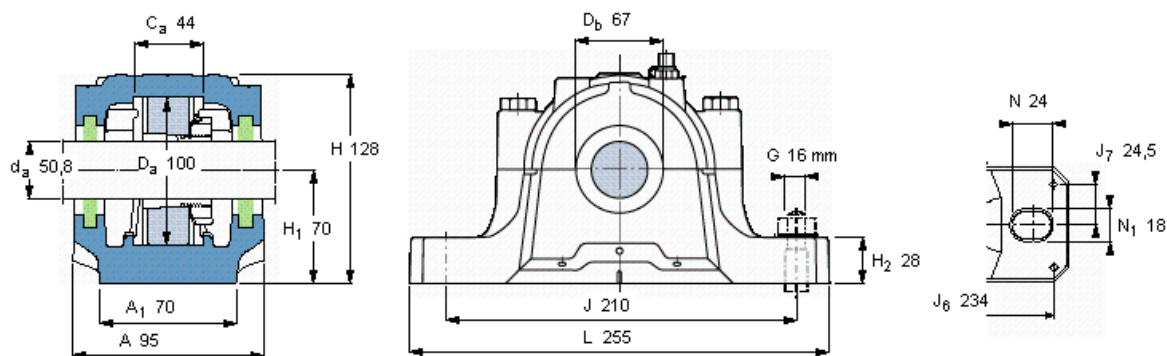


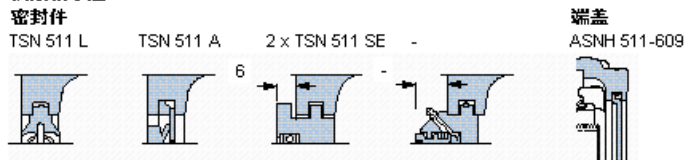
### SKF SNL 511-609参数

轴	$d_a$	50.8	mm	-
适用的轴承	适用的轴承	1211 K	-	-
	适用的轴承	2211 K	-	-
	适用的轴承	-	-	-
	球面滚子轴承	22211 K	-	-
	适用的轴承	C 2211 K	-	-
主要尺寸	A	95	-	-
	L	255	-	-
	H	128	-	-
	$H_1$	70	-	-
重量	重量	4400	g	-
型号	轴承座	SNL 511-609	-	-

### SKF SNL 511-609图片



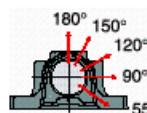
订货型号  
仅限轴承座 SNL 511-609



<b>有帽螺栓</b>	
尺寸 [毫米]	M 12x60
推荐的紧固	
扭矩 [Nm]	80
<b>最大允许负荷 [kN]</b>	
$F_{120^\circ}$	80
$F_{150^\circ}$	45
$F_{180^\circ}$	40

**断裂负荷，轴承箱, kN**

$P_{0^\circ}$	190
$P_{55^\circ}$	275
$P_{90^\circ}$	170
$P_{120^\circ}$	125
$P_{150^\circ}$	115
$P_{180^\circ}$	140
$P_a$	90



才需要遵守P0°的限制  
础面积不受到支持时，  
只有在轴承座的整个基

**适用的SKF轴承和附件**

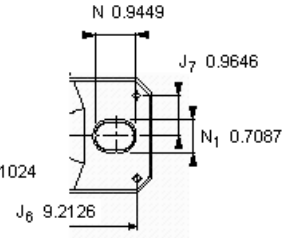
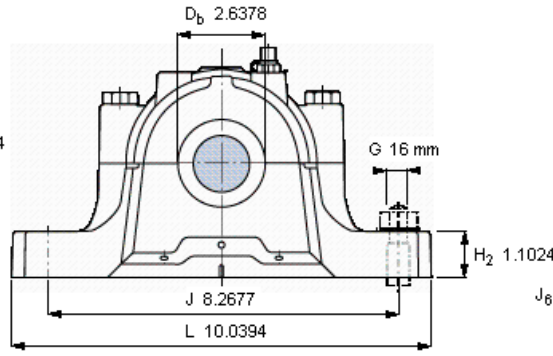
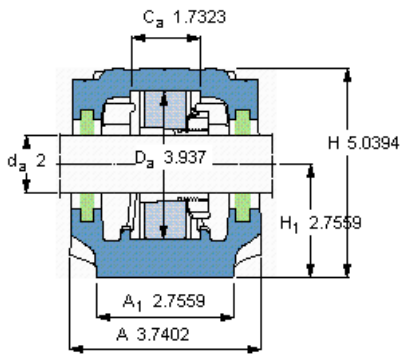
<b>轴承</b>	<b>紧定套</b>	<b>定位环</b>
1211 EKTN9	HE 211 B	2 x FRB 11.5/100
2211 EKTN9	HE 311 B	2 x FRB 9.5/100
-	-	-
22211 EK	HE 311 B	2 x FRB 9.5/100
C 2211 KTN9	HE 311 BE	2 x FRB 9.5/100

<b>适用的固定螺栓</b>	
尺寸 [毫米]	16
推荐的紧固	
扭矩 [Nm]	200
<b>销钉尺寸</b>	
径(最大)	8
中心距离 $J_6$	234
中心距离 $J_7$	24,5

**脂量，公斤**

初步填充	0,1
重新油脂	0,015

参考资料: <http://www.sozhou.com/p/b44376d1.html>



订货型号  
仅限轴承座  
密封件

SNL 511-609

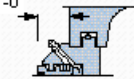
TSN 511 L

TSN 511 A

2 x TSN 511 SE

端盖

ASNH 511-609



适用的SKF轴承和附件

轴承	紧定套	定位环
1211 EKTN9	HE 211 B	2 x FRB 11.5/100
2211 EKTN9	HE 311 B	2 x FRB 9.5/100
-	-	-
22211 EK	HE 311 B	2 x FRB 9.5/100
C 2211 KTN9	HE 311 BE	2 x FRB 9.5/100

有帽螺栓

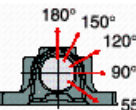
尺寸 [毫米]	M 12x60
推荐的紧固	
扭矩 [Nm]	80
最大允许负荷 [kN]	
F <sub>120°</sub>	80
F <sub>150°</sub>	45
F <sub>180°</sub>	40

适用的固定螺栓

尺寸 [毫米]	16
推荐的紧固	
扭矩 [Nm]	200
销钉尺寸	
径(最大)	0.315
中心距离 J <sub>6</sub>	9.2126
中心距离 J <sub>7</sub>	0.9646

断裂负荷, 轴承箱, kN

P <sub>0°</sub>	190
P <sub>55°</sub>	275
P <sub>90°</sub>	170
P <sub>120°</sub>	125
P <sub>150°</sub>	115
P <sub>180°</sub>	140
P <sub>a</sub>	90



才需要遵守P<sub>0°</sub>的限制  
础面积不受到支持时,  
只有在轴承座的整个基

脂量, 公斤

初步填充	0,1
重新油脂	0,015