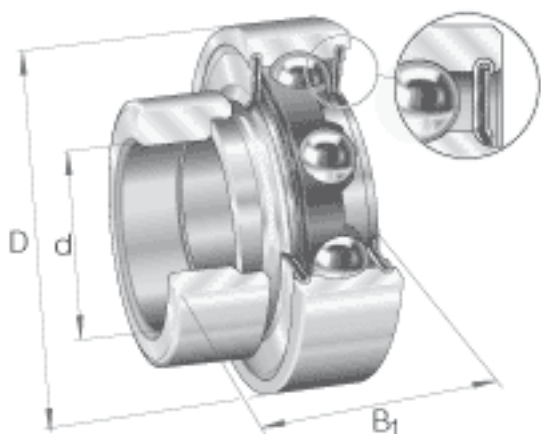


INA RAE40-NPP-FA106参数

尺寸	d	40	mm	-
	D	80	mm	-
	B ₁	43.8	mm	-
	B	30.2	mm	-
	C	21	mm	-
	d ₂	49.4	mm	-
	d _{3 max}	58	mm	-
	S	11	mm	-
	W	5	mm	-
	重量	m	640	g
基本额定载荷	C _r	32500	N	基本额定动载荷，径向
	C _{0r}	19800	N	基本额定静载荷，径向
说明		6208		相关轴承决定当量载荷。

INA RAE40-NPP-FA106图片



参考资料:<http://www.sozhou.com/p/b40a77c7.html>

