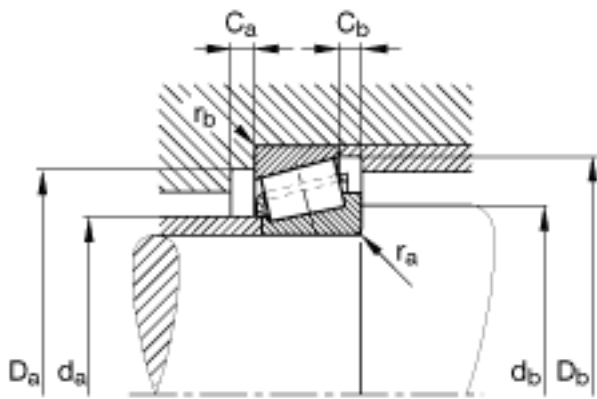
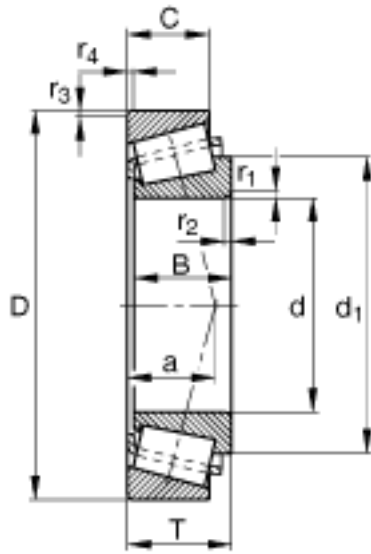
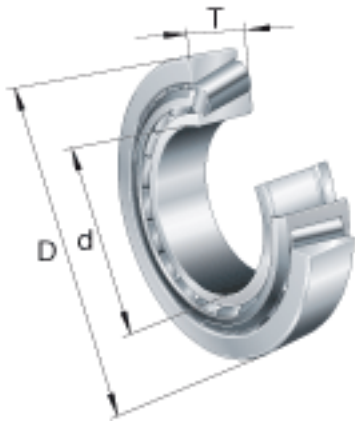


### FAG K11590-11520参数

尺寸	d	15.875	mm	-	
	D	42.863	mm	-	
	T	14.288	mm	-	
	a	13.3	mm	-	
	B	14.287	mm	-	
	C	9.525	mm	-	
	$C_{a \text{ min}}$	2	mm	-	
	$C_{b \text{ min}}$	4.5	mm	-	
	$D_{a \text{ min}}$	34.5	mm	-	
	$D_{b \text{ min}}$	39.5	mm	-	
	$d_1$	32.1	mm	-	
	$d_{a \text{ max}}$	22.5	mm	-	
	$d_{b \text{ min}}$	24.5	mm	-	
	$r_{1, 2 \text{ min}}$	1.5	mm	-	
	$r_{3, 4 \text{ min}}$	1.5	mm	-	
	$r_{a \text{ max}}$	1.5	mm	-	
	$r_{b \text{ max}}$	1.5	mm	-	
	重量	m	107	g	质量
	计算系数	$Y_0$	0.47		-
	疲劳极限载荷	$C_{ur}$	1890	N	疲劳极限载荷，径向
极限转速	$n_G$	18800	r/min	极限转速	
基本额定载荷	$C_r$	17900	N	基本额定动载荷，径向	
	$C_{0r}$	18000	N	基本额定静载荷，径向	
计算系数	e	0.7		-	
	Y	0.85		-	

### FAG K11590-11520图片



参考资料:<http://www.sozhou.com/p/b409d683.html>