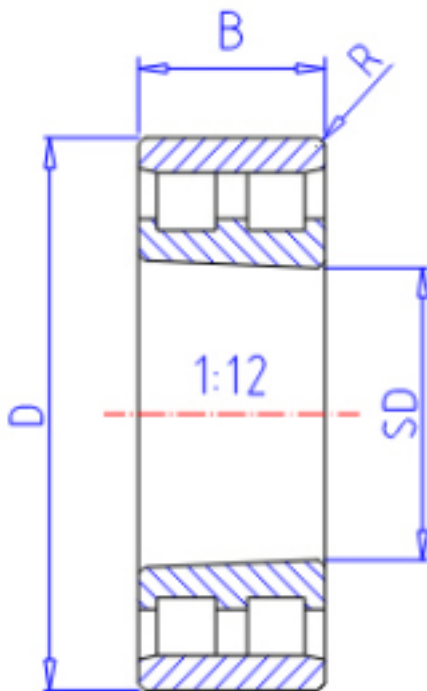


### KOYO NN3034K参数

主要尺寸	SD	170	mm	内径
	D	260	mm	外径
	B	67	mm	宽度
	R	2.1	mm	(最小)
型号	ORDER	NN3034K		型号
基本额定载荷	C	471000	N	动载荷
	C0	824000	N	静载荷
极限转速	NG	2200	1/min	脂润滑
	NO	2600	1/min	油润滑

### KOYO NN3034K图片



参考资料:<http://www.sozhou.com/p/b404c252.html>

