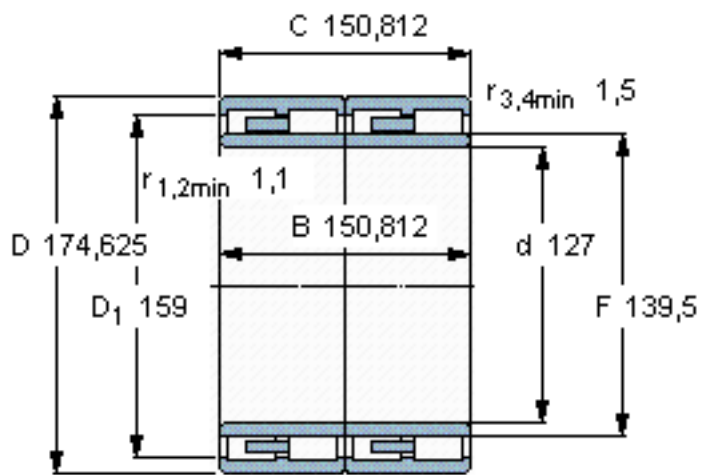


SKF 315643/VJ202参数

主要尺寸	d	127	mm	-
	D	174.625	mm	-
	B	150.812	mm	-
	C	150.812	mm	-
基本额定载荷	C	627000	N	动载荷
	C_0	1320000	N	静载荷
疲劳载荷极限	P_u	153000	N	-
重量	重量	10500	g	-
型号	型号	315643/VJ202	-	-

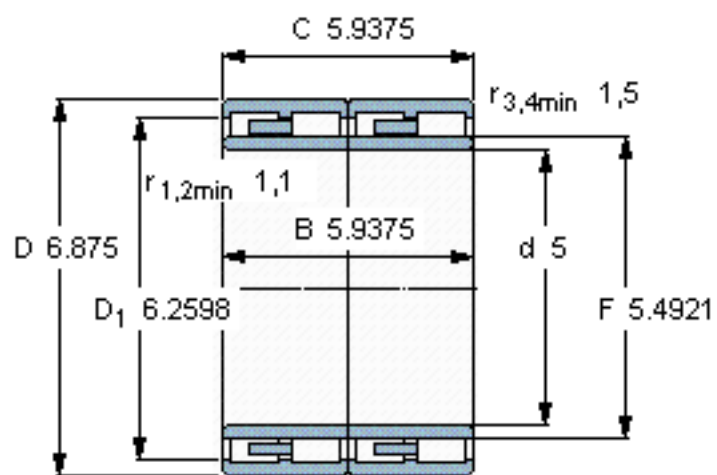
SKF 315643/VJ202图片



设计
BC4.7/WO

计算系数
 k_r 0,57

参考资料:<http://www.sozhou.com/p/b3fcb1c2.html>



设计
BC4.7/MO

计算系数
 $k_r = 0.57$