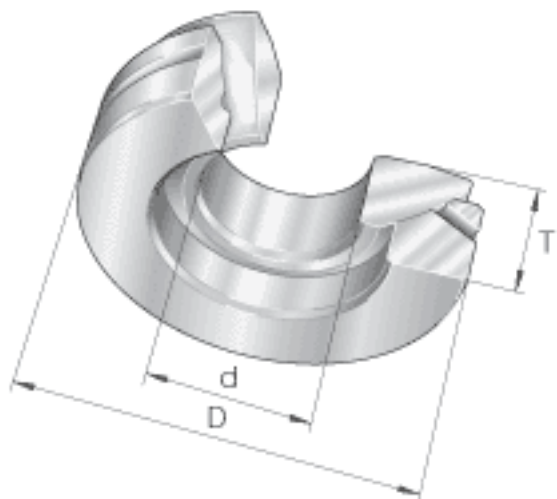
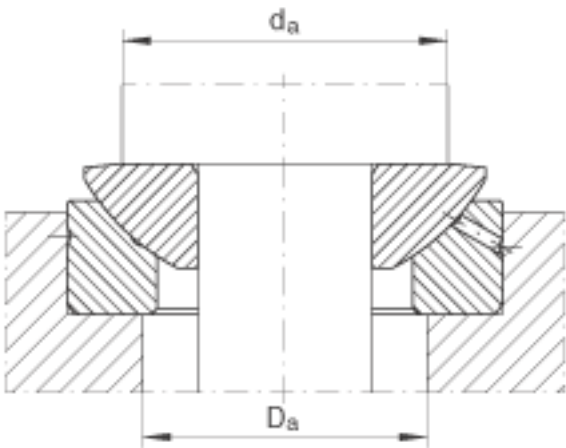
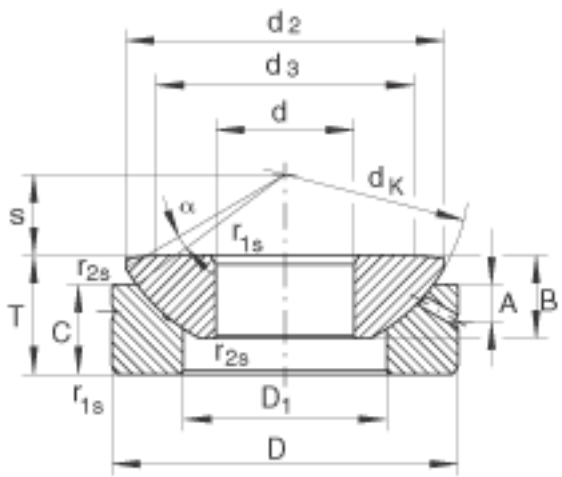


### INA GE10-AX参数

尺寸	d	10	mm	公差: 0 / -0,008
	D	30	mm	公差: 0 / -0,009
	T	9.5	mm	公差: 0 / -0,4
	A	3	mm	-
	B	7.9	mm	公差: 0 / -0,24
	C	6	mm	公差: 0 / -0,24
	D <sub>1</sub>	16.5	mm	-
	D <sub>a min</sub>	18.5	mm	-
	d <sub>3</sub>	21	mm	-
	d <sub>a max</sub>	21	mm	-
	d <sub>K</sub>	32	mm	-
	r <sub>1s min</sub>	0.6	mm	倒角尺寸
	r <sub>2s min</sub>	0.2	mm	倒角尺寸
	s	7	mm	-
	接触角	α	10	-
重量	m	39	g	质量
基本额定载荷	C <sub>a</sub>	24400	N	基本额定动载荷, 轴向
	C <sub>0a</sub>	122000	N	基本额定静载荷, 轴向

### INA GE10-AX图片





参考资料:<http://www.sozhou.com/p/b3e39ca8.html>