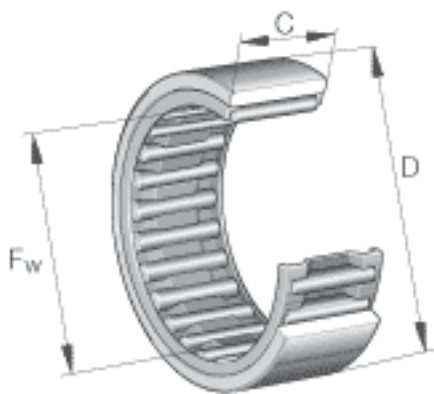
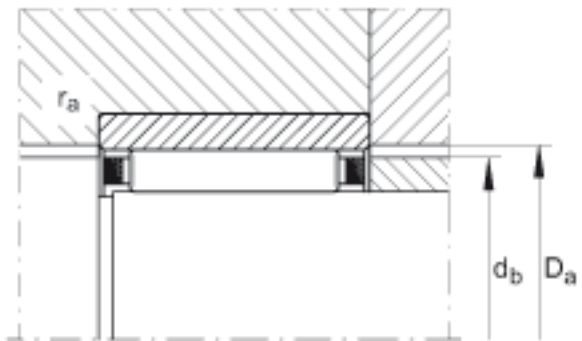
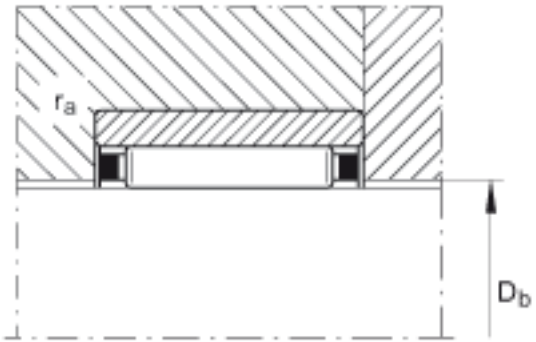
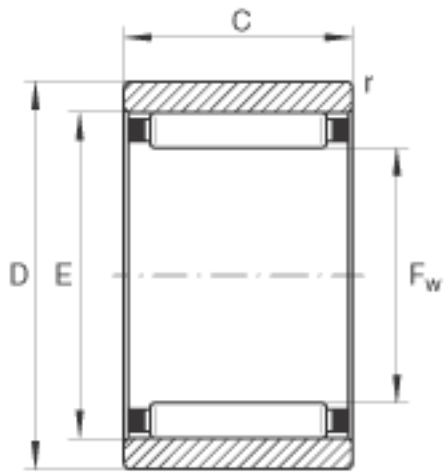


INA RNA090X105X26参数

尺寸	F_w	90	mm	-
	D	105	mm	-
	C	26	mm	-
	D_a	99	mm	-
	D_b	91	mm	-
	d_b	97.2	mm	-
	E	98	mm	-
	$r_{a\ max}$	1	mm	-
	r_{min}	1	mm	-
	重量	m	373	g
基本额定载荷	C_r	69000	N	基本额定动载荷，径向
	C_{0r}	150000	N	基本额定静载荷，径向
疲劳极限载荷	C_{ur}	25000	N	疲劳极限载荷，径向
极限转速	n_G	5200	r/min	极限转速
参考转速	n_B	3200	r/min	参考转速

INA RNA090X105X26图片





参考资料:<http://www.sozhou.com/p/b387e510.html>