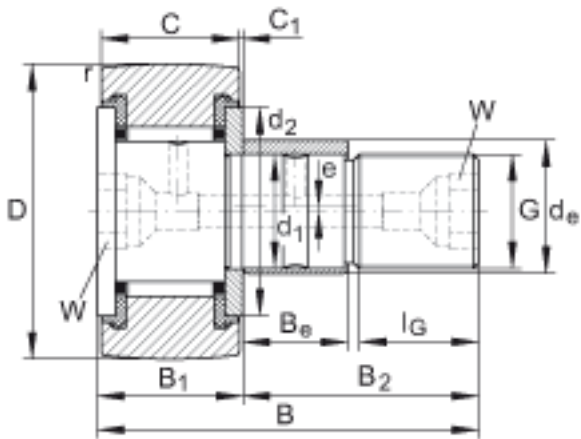
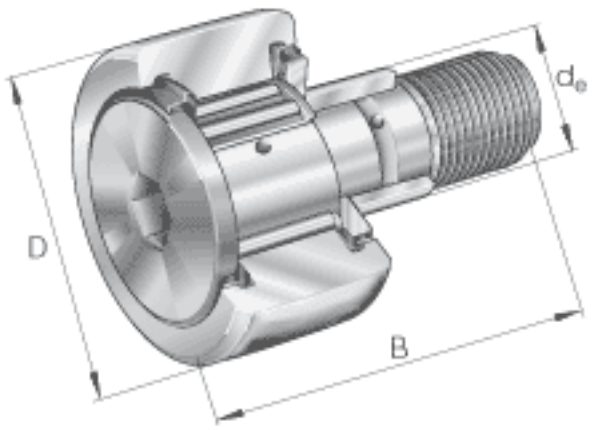


INA KRE22-PP参数

尺寸	D	22	mm	-
	d _e	13	mm	偏心套 公差:h9
	B	36	mm	-
	B _{1 max}	13.2	mm	-
	B ₂	23	mm	-
说明		NIPA1X4.5		紧配合润滑嘴 轻压配合润滑嘴松散提供。只能使用所提供的润滑油嘴。
尺寸	B _e	10	mm	偏心套
	C	12	mm	-
	C ₁	0.6	mm	-
	d ₁	10	mm	公差:h7
	d ₂	17.5	mm	-
	e	0.5	mm	偏心套
	G	M10x1		-
	I _G	12	mm	-
	r _{min}	0.3	mm	-
	W	5	mm	内六角槽的公称尺寸
	重量	m	47	g
锁紧力矩	M _A	15	Nm	螺母的锁紧力矩
基本额定载荷	C _{r w}	4550	N	滚轮的有效额定动载荷 (径向)
	C _{0r w}	5300	N	滚轮的有效额定静载荷 (径向)
疲劳极限载荷	C _{ur w}	730	N	疲劳极限载荷
极限转速	n _{D G}	8000	r/min	转速 (脂润滑下连续运转)

INA KRE22-PP图片



参考资料:<http://www.sozhou.com/p/b37686ee.html>