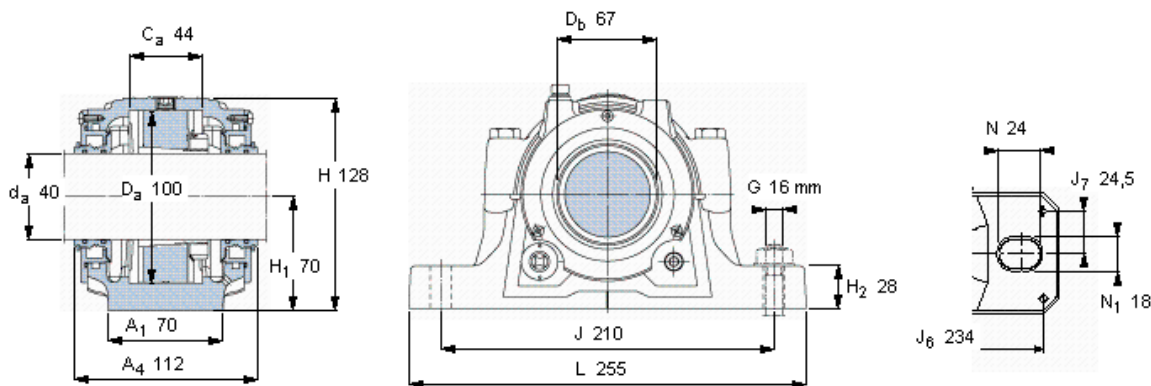


SKF SNL 609 TURU参数

轴	d_a	40	mm	-
适用的轴承	自调心球轴承	1309 K	-	-
	自调心球轴承	2309 K	-	-
	球面滚子轴承	21309 K	-	-
	球面滚子轴承	22309 K	-	-
	CARB轴承	-	-	-
主要尺寸	A	95	mm	-
	L	255	mm	-
	H	128	mm	-
	H_1	70	mm	-
重量	重量	4400	g	-
型号	轴承座配备密封件	SNL 609 TURU	-	-

SKF SNL 609 TURU图片



仅限轴承座
SNL 511-609 RU

密封件
TSN 609 U

端盖
ASNH 511-609 R

有帽螺栓

尺寸 [毫米]

推荐的紧固

扭矩 [Nm]

最大允许负荷 [kN]

F_{120° 80

F_{150° 45

F_{180° 40

适用的固定螺栓

尺寸 [毫米]

推荐的紧固

扭矩 [Nm]

200

销钉尺寸

径(最大)

中心距离 J_6

中心距离 J_7

M 12x60

80

断裂负荷, 轴承箱, kN

P_{65° 275

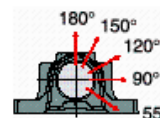
P_{90° 170

P_{120° 125

P_{150° 115

P_{180° 140

P_a 90



适用的SKF轴承和附件

轴承

1309 EKTN9

2309 EKTN9

21309 EK

22309 EK

-

紧定套

H 309

H 2309

H 309

H 2309

-

定位环

2 x FRB 9,5/100

2 x FRB 4/100

2 x FRB 9,5/100

2 x FRB 4/100

-

油位 [mm]

(从轴承座底部)

1309 EKTN9

2309 EKTN9

21309 EK

22309 EK

-

最小 最大

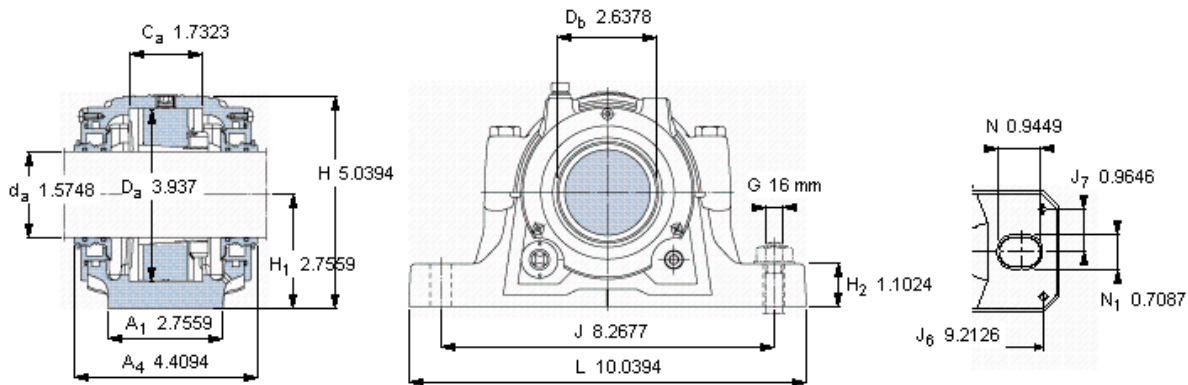
27 32

28 34

30 31

29 33

- -



仅限轴承座
SNL 511-609 RU

密封件
TSN 609 U

端盖
ASNH 511-609 R

有帽螺栓

尺寸 [毫米]

推荐的紧固

扭矩 [Nm]

最大允许负荷 [kN]

F_{120°} 80

F_{150°} 45

F_{180°} 40

适用的固定螺栓

尺寸 [毫米]

推荐的紧固

扭矩 [Nm]

销钉尺寸

径(最大)

中心距离 J₆

中心距离 J₇

M 12x60

80

16

200

0.315

9.2126

0.9646

断裂负荷, 轴承箱, kN

P_{65°} 275

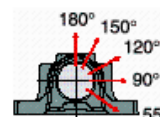
P_{90°} 170

P_{120°} 125

P_{150°} 115

P_{180°} 140

P_a 90



适用的SKF轴承和附件

轴承

1309 EKTN9

2309 EKTN9

21309 EK

22309 EK

-

紧定套

H 309

H 2309

H 309

H 2309

-

定位环

2 x FRB 9,5/100

2 x FRB 4/100

2 x FRB 9,5/100

2 x FRB 4/100

-

油位 [mm]

(从轴承座底部)

1309 EKTN9

2309 EKTN9

21309 EK

22309 EK

-

最小 最大

27 32

28 34

30 31

29 33

-

-

参考资料: <http://www.sozhou.com/p/b36e496e.html>