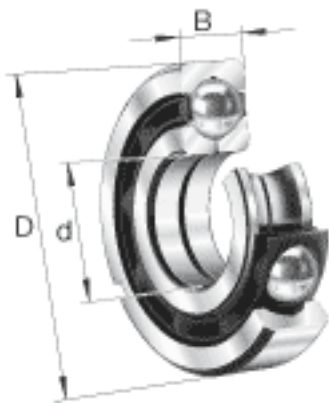
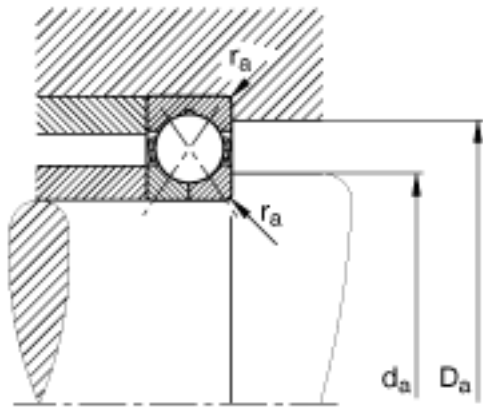
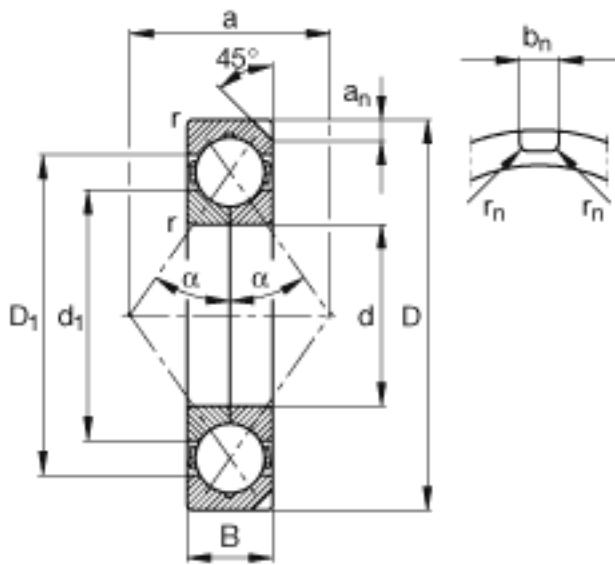


FAG QJ240-N2-MPA参数

尺寸	d	200	mm	-
	D	360	mm	-
	B	58	mm	-
	a	196	mm	-
	a_n	12.7	mm	-
	r_{min}	4	mm	-
	r_n	2	mm	-
	重量	m	28000	g
基本额定载荷	C_r	510000	N	基本额定动载荷, 径向
	C_{0r}	850000	N	基本额定静载荷, 径向
极限转速	n_G	3200	r/min	极限转速
疲劳极限载荷	C_{ur}	27500	N	疲劳极限载荷, 径向
尺寸	b_n	10.5	mm	-
	D_1	302	mm	-
	$D_{a\ max}$	343	mm	-
	d_1	258.6	mm	-
	$d_{a\ min}$	217	mm	-
	$r_{a\ max}$	3	mm	-

FAG QJ240-N2-MPA图片





参考资料:<http://www.sozhou.com/p/b36c2a1a.html>