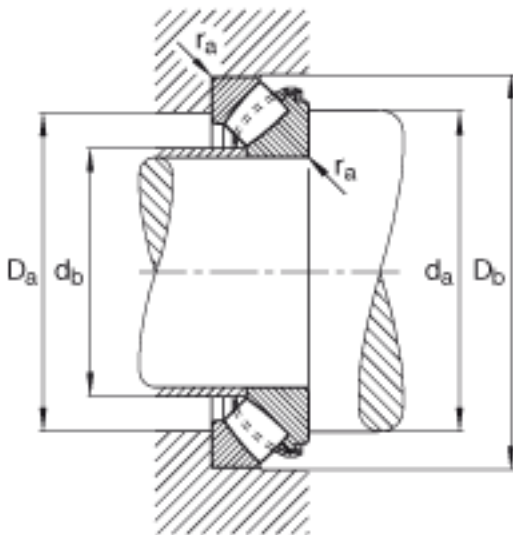
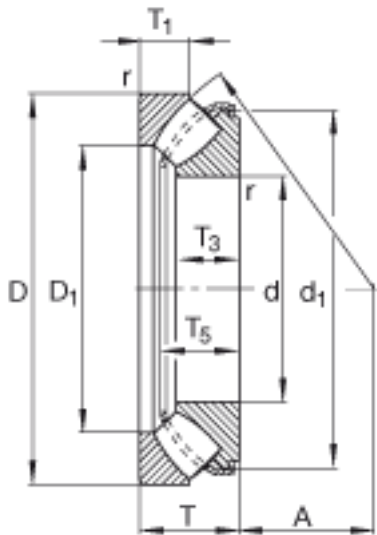
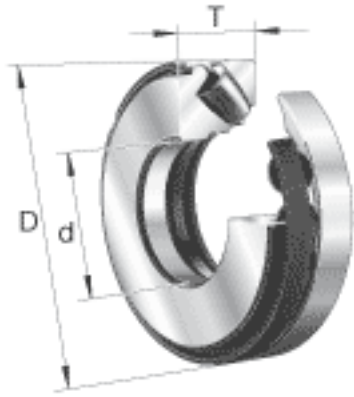


FAG 29356-E1参数

尺寸	d	280	mm	-	
	D	440	mm	-	
	T	95	mm	-	
	A	158	mm	-	
	D ₁	343	mm	-	
	D _{a max}	394	mm	-	
	D _{b min}	450	mm	-	
	d ₁	406.5	mm	-	
	d _{a min}	355	mm	-	
	d _{b max}	293	mm	-	
	d _{b1 max}	305	mm	-	
	r _{a max}	4	mm	-	
	r _{min}	5	mm	-	
	T ₁	45.5	mm	-	
	T ₃	62	mm	-	
	T ₅	86.1	mm	-	
	重量	m	49100	g	质量
	基本额定载荷	C _a	2650000	N	基本额定动载荷, 轴向
		C _{0a}	8800000	N	基本额定静载荷, 轴向
	极限转速	n _G	1440	r/min	极限转速
参考转速	n _B	740	r/min	参考速度	
疲劳极限载荷	C _{ua}	970000	N	疲劳极限载荷, 轴向	

FAG 29356-E1图片



参考资料:<http://www.sozhou.com/p/b359ca03.html>

