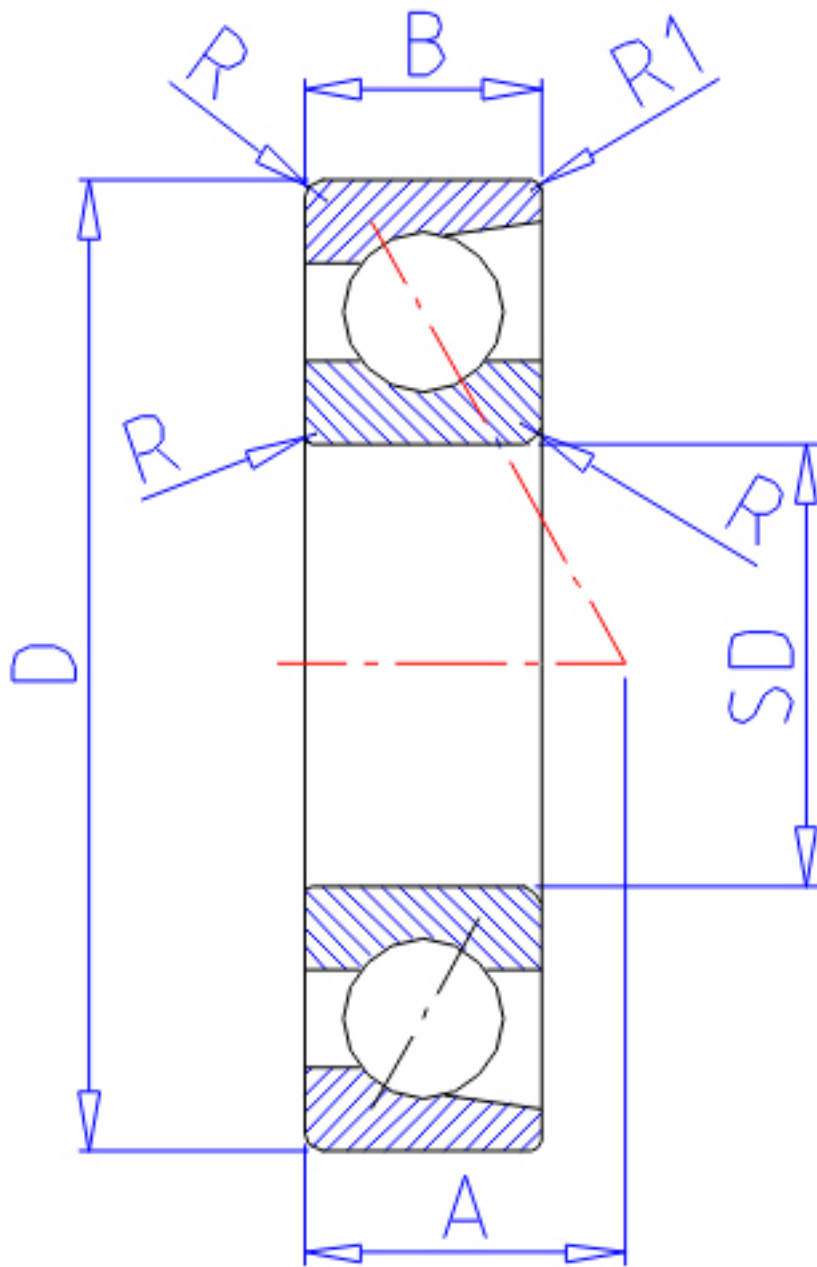


NTN 7021C参数

主要尺寸	SD	105	mm	-
	D	160	mm	-
	B	26	mm	宽度
	B1	52	mm	宽度
	R	2.0	mm	(最小)
	R1	1.00	mm	(最小)
型号	ORDER	7021C		型号
基本额定载荷	CR	88000	N	动载荷
	COR	89500	N	静载荷
	CRF	9 000	kgf	动载荷
	CORF	9 100	kgf	静载荷
极限转速	LSG	4 800	r/min	脂润滑
	LSO	6 400	r/min	油润滑
作用点	A	31.000	mm	-
重量	MASS	1530	g	重量
基本额定载荷	CR1	143000	N	动载荷(双列)
	COR1	179000	N	静载荷(双列)
	CRF1	14 600	kgf	动载荷(双列)
	CORF1	18 200	kgf	静载荷(双列)
极限转速	LSG1	4 800	r/min	脂润滑(双列)
	LSO1	6 400	r/min	油润滑(双列)
安装尺寸	DB1	115	mm	(最小)
	DA	150	mm	(最大)
	DB11	154.5	mm	(最大)
	RAS	2	mm	(最大)
	R1AS	1	mm	(最大)

NTN 7021C图片



参考资料:<http://www.sozhou.com/p/b356ed71.html>

