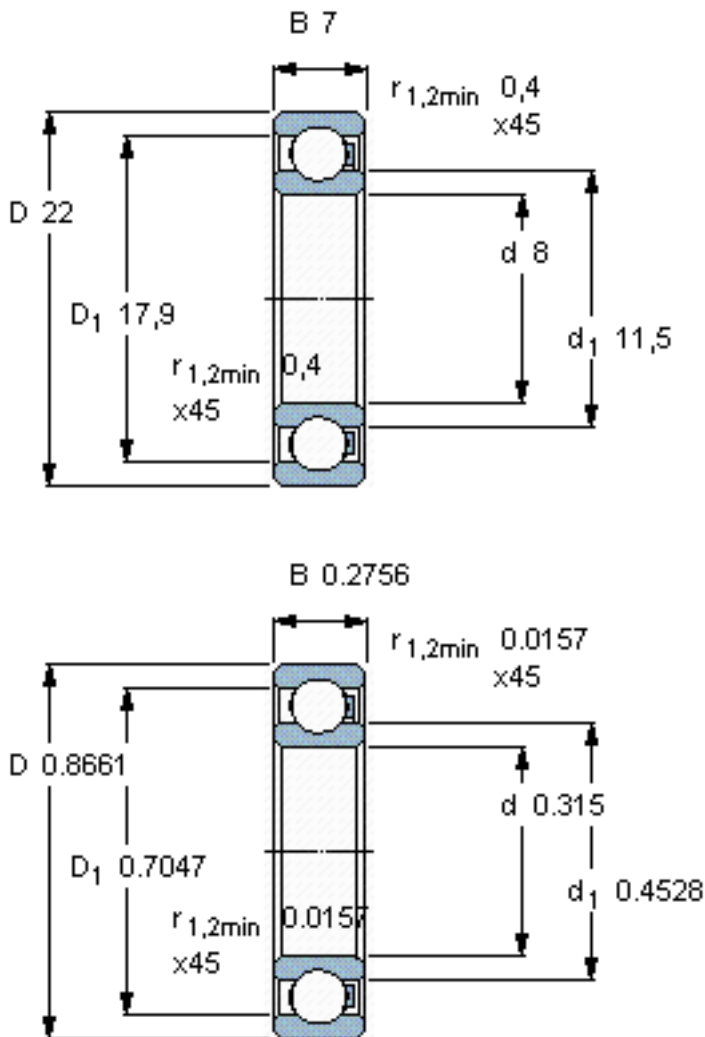


SKF 608/HR11TN参数

主要尺寸	d	8	mm	-
	D	22	mm	-
	B	7	mm	-
承载能力	动态 <sup>1</sup>	80	N	-
	静止 <sup>2</sup>	55	N	-
额定转速	最大 <sup>3</sup>	2200	r/min	-
重量	重量	4	g	-
型号	型号	608/HR11TN	-	-

SKF 608/HR11TN图片



参考资料: <http://www.sozhou.com/p/b33c9904.html>