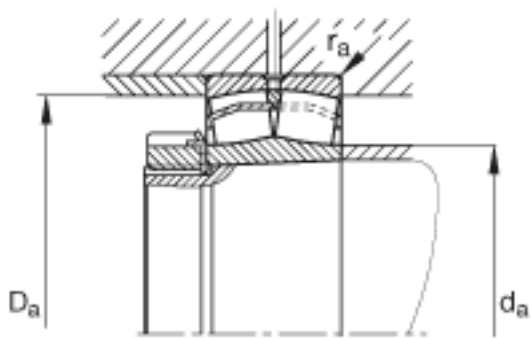


FAG 22320-E1-K-T41A参数

尺寸	d	100	mm	-
	D	215	mm	-
	B	73	mm	-
	D ₁	184.7	mm	-
	D _{a max}	201	mm	-
	d ₂	130.2	mm	-
	d _{a min}	114	mm	-
	d _s	6.3	mm	-
	n _s	12.2	mm	-
	r _{a max}	2.5	mm	-
	r _{min}	3	mm	-
	重量	m	13100	g
基本额定载荷	C _r	810000	N	基本额定动载荷，径向
计算系数	e	0.33		-
	Y ₁	2.03		-
	Y ₂	3.02		-
基本额定载荷	C _{0r}	920000	N	基本额定静载荷，径向
计算系数	Y ₀	1.98		-
极限转速	n _G	3300	r/min	极限转速
参考转速	n _B	2500	r/min	参考速度
疲劳极限载荷	C _{ur}	75000	N	疲劳极限载荷，径向

FAG 22320-E1-K-T41A图片



参考资料:<http://www.sozhou.com/p/b32f13db.html>