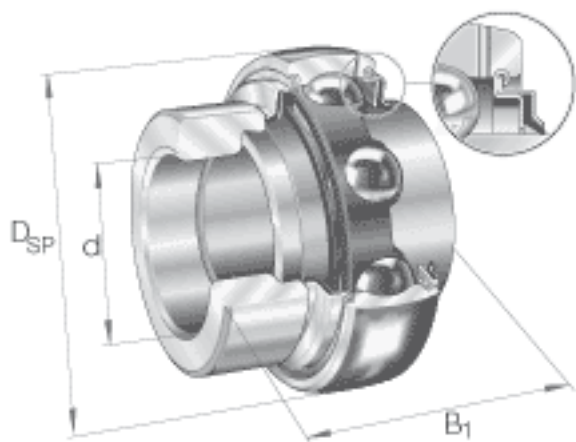


INA GE55-KRR-B参数

尺寸	d	55	mm	-	
	D_{SP}	100	mm	-	
	B_1	71.4	mm	-	
	B	55.5	mm	-	
	C	25	mm	-	
	C_2	29	mm	-	
	C_a	7	mm	-	
	D_1	85.9	mm	-	
	d_1	69.8	mm	-	
	$d_{3\ max}$	76	mm	-	
	S	27.8	mm	-	
	W	5	mm	-	
	重量	m	1370	g	质量
	基本额定载荷	C_r	43500	N	基本额定动载荷，径向
C_{0r}		29000	N	基本额定静载荷，径向	
说明		6211		相关轴承决定当量载荷。	

INA GE55-KRR-B图片



参考资料:<http://www.sozhou.com/p/b313ca45.html>

