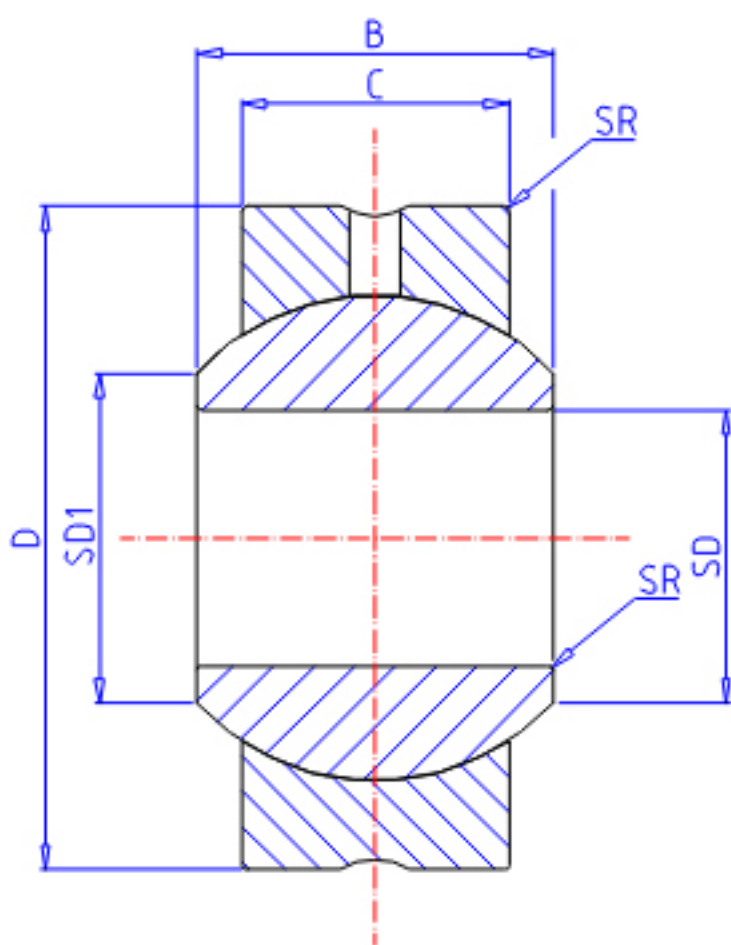


IKO PB 30参数

型号	ORDER	PB 30		型号
重量	MASS	610.0	g	重量
主要尺寸	SD	30	mm	内径
	D	66	mm	外径
	C	25.00	mm	宽度
	B	37	mm	宽度
	SD1	34.8	mm	-
	SR	0.6	mm	(最小)
	SDK	50.80	mm	球直径
动态负载容量	CD	62300	N	动态负载容量
静态负载容量	CS	149000	N	静态负载容量

IKO PB 30图片



参考资料:<http://www.sozhou.com/p/b2eea76d.html>

