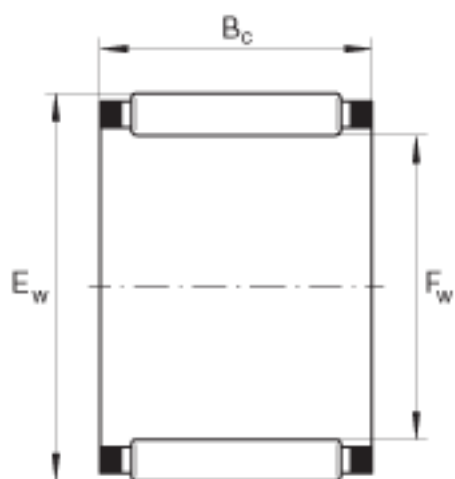
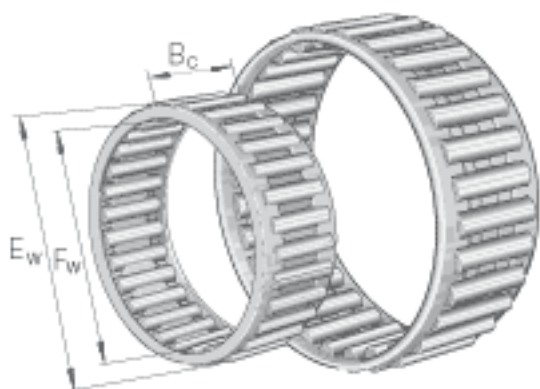


### INA C202812参数

尺寸	$F_w$	31.75	mm	-
	$E_w$	44.45	mm	-
	$B_c$	19.05	mm	-
重量	m	67.8	g	质量
基本额定载荷	$C_r$	43500	N	基本额定动载荷, 径向
	$C_{0r}$	52000	N	基本额定静载荷, 径向
极限转速	$n_G$	12900	r/min	极限转速

### INA C202812图片



参考资料:<http://www.sozhou.com/p/b2a966b3.html>