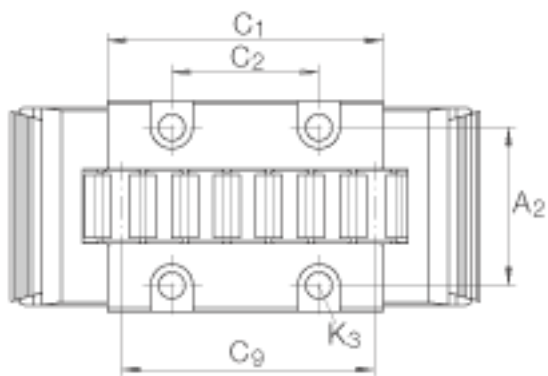
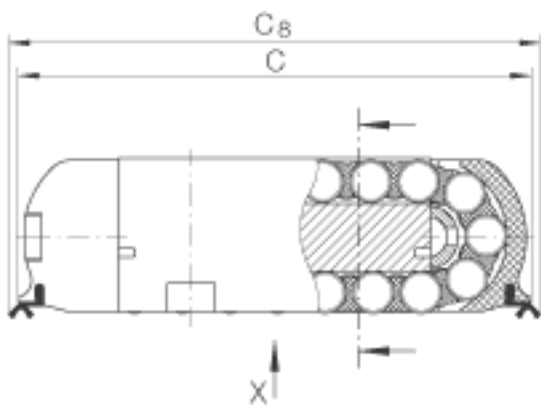
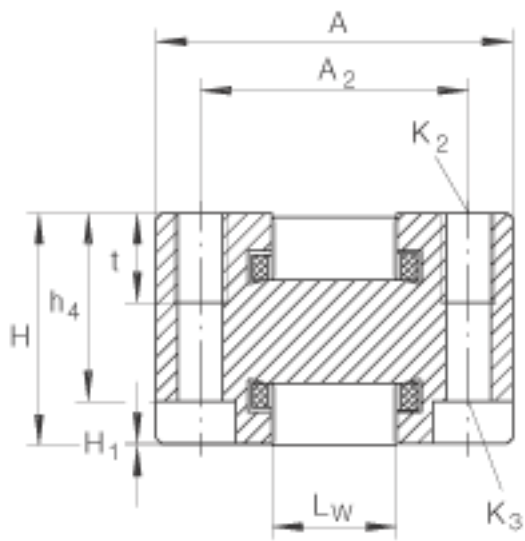
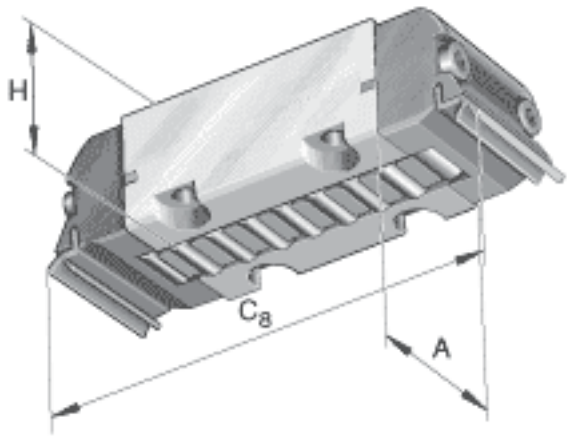


## INA RUS26102参数

尺寸	A	40	mm	-
	C <sub>8</sub>	108	mm	-
	H	26	mm	-
	A <sub>2</sub>	30	mm	公差: +/-0, 1
	C	102	mm	-
	C <sub>1</sub>	69	mm	-
	C <sub>2</sub>	44	mm	公差: +/-0, 1
	C <sub>9</sub>	79	mm	最小支承长度
	H <sub>1</sub>	0.2	mm	-
h <sub>4</sub>	21	mm	-	
说明	K <sub>2</sub>	M6		根据 DIN 912-12.9 这些值适用于带耐腐蚀涂层的螺杆。如果有调节螺钉，应有螺钉防松措施。必须要确保周围结构有足够的强度。见 VDI Guideline 2230。
	K <sub>3</sub>	M4		根据 DIN 912-12.9 这些值适用于带耐腐蚀涂层的螺杆。如果有调节螺钉，应有螺钉防松措施。必须要确保周围结构有足够的强度。见 VDI Guideline 2230。
尺寸	L <sub>w</sub>	14	mm	-
	t	10	mm	-
重量	m	530	g	质量
基本额定载荷	C	95000	N	-
	C <sub>0</sub>	75000	N	-

## INA RUS26102图片



参考资料:<http://www.sozhou.com/p/b28b5657.html>