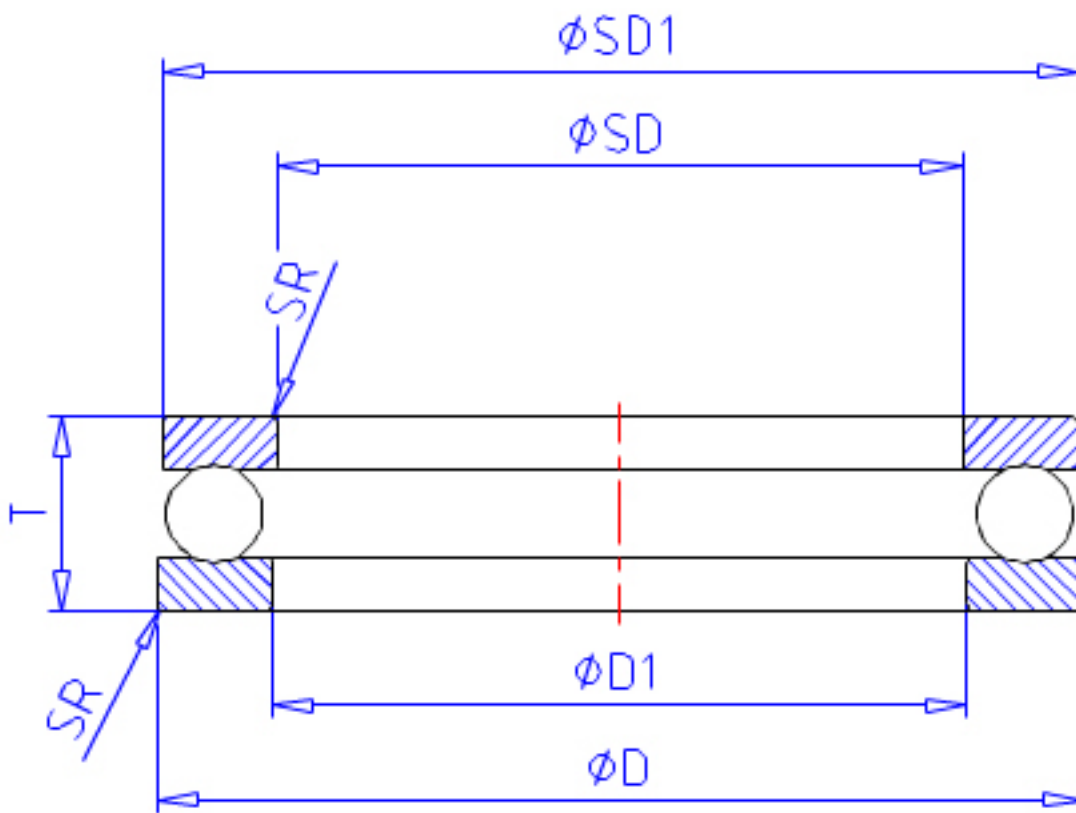


NSK 51111参数

尺寸	D3		mm	-
	SB	0.0	mm	-
	A	0.0	mm	-
	R		mm	-
安装尺寸	SDA	69	mm	(最小)
	DA	64	mm	(最大)
	SRA	0.6	mm	(最大)
重量	MASS	227	g	重量
外形尺寸	D	78	mm	外径
	T	16	mm	宽度
	T3	0.0	mm	-
	T4		mm	-
	SR	0.6	mm	(最小)
基本额定载荷	CAN	35000	N	动载荷
	COAN	93000	N	静载荷
	CA	3600	kgf	动载荷
	COA	9500	kgf	静载荷
极限转速	GRE	2800	1/min	脂润滑
	OIL	4300	1/min	油润滑
尺寸	SD1	78	mm	-
	D1	57	mm	-
	D2		mm	-
型号	型号	51111		-
外形尺寸	SD	55	mm	内径

NSK 51111图片



参考资料:<http://www.sozhou.com/p/b28536f9.html>

