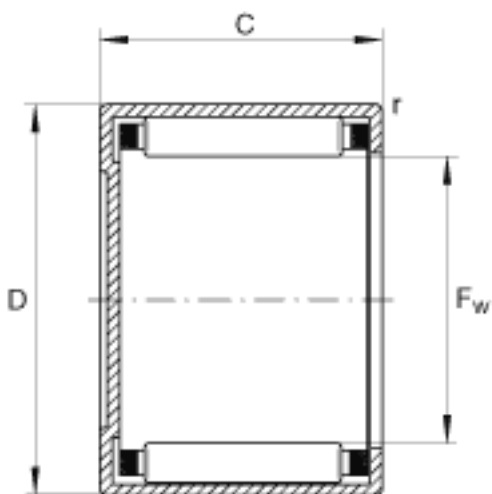
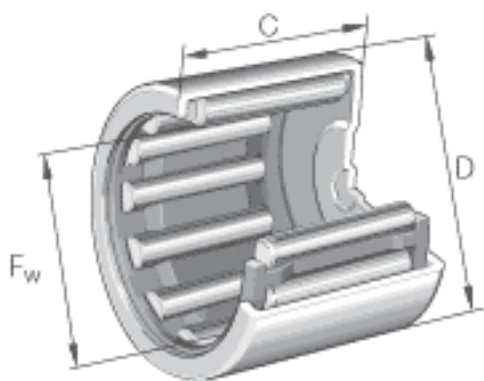


INA BCH88参数

尺寸	F_w	12.7	mm	-
基本额定载荷	C_r	8500	N	基本额定动载荷, 径向
	C_{0r}	9400	N	基本额定静载荷, 径向
极限转速	n_G	18600	r/min	极限转速
重量	m	10	g	质量
尺寸	C	12.7	mm	-
	D	19.05	mm	-

INA BCH88图片



参考资料:<http://www.sozhou.com/p/b2742446.html>