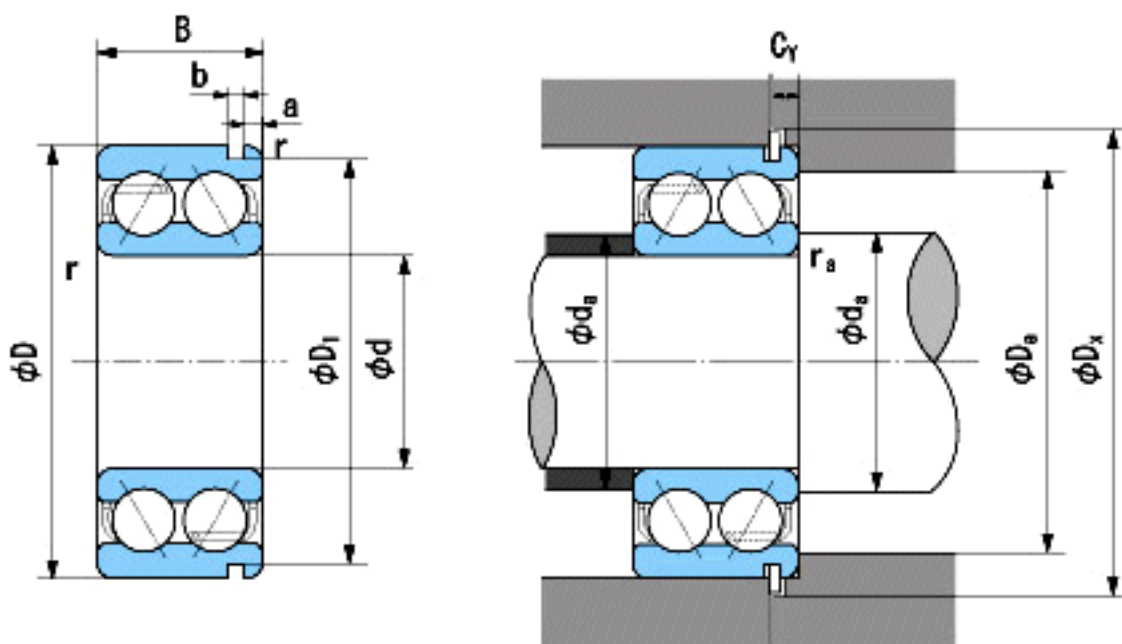


NACHI 5309N参数

外形尺寸	d	45	mm	内径
	D	100	mm	外径
	B	39.7	mm	宽度
	r	1.5~2.3	mm	轴向
	r	1.5~4	mm	轴向
止动槽和止动环尺寸	D1(max)	96.8	mm	(最大)
	a(max)	3.28	mm	(最大)
	a(max)	2.7	mm	(最大)
安装尺寸	da(min)	54	mm	(最小)
	Da(max)	91	mm	(最大)
	ra(max)	1.5	mm	(最大)
	Dx(min)	108	mm	(最小)
	Cy(max)	5.4	mm	(最大)
重量	Mass	1420	g	重量
	Cr	76500	N	动载荷
基本额定载荷	Cor	56500	N	静载荷
	Grease	5000	r/min	脂润滑
极限速度	Oil	6700	r/min	油润滑

NACHI 5309N图片



参考资料:<http://www.sozhou.com/p/b269559e.html>