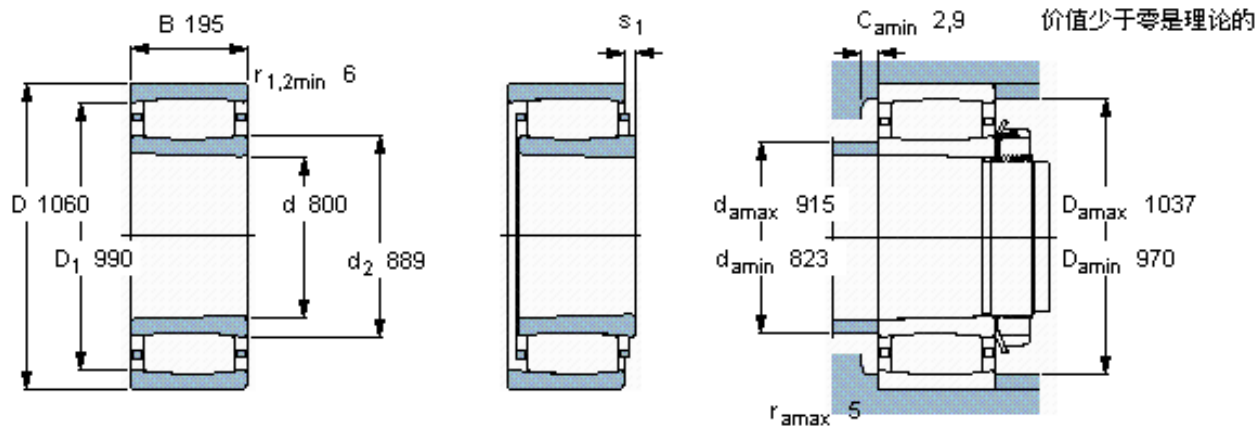


SKF C 39/800 KMB *参数

主要尺寸	d	800	mm	-
	D	1060	mm	-
	B	195	mm	-
基本额定载荷	C	6400000	N	动载荷
	C_0	14600000	N	静载荷
疲劳载荷极限	P_u	865000	N	-
额定转速	参考转速	380	r/min	-
	极限转速	530	r/min	-
重量	重量	470000	g	-
型号	* SKF 探索者轴承	C 39/800 KMB *	-	-
说明	**请核查供货情况	**	-	-

SKF C 39/800 KMB *图片



圆锥孔，圆锥
1: 12

轴向位移 s_1

对中误差系数 k_1
运行游隙系数 k_2

45,7

0,12

0,10

参考资料: <http://www.sozhou.com/p/b2609f95.html>