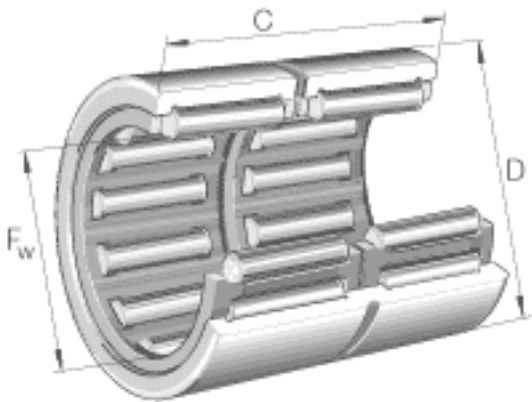


INA RNA6905参数

尺寸	$F_w$	30	mm	-
	D	42	mm	-
	C	30	mm	-
	$r_{min}$	0.3	mm	-
重量	m	112	g	质量
基本额定载荷	$C_r$	44000	N	基本额定动载荷, 径向
	$C_{0r}$	59000	N	基本额定静载荷, 径向
疲劳极限载荷	$C_{ur}$	10600	N	疲劳极限载荷, 径向
极限转速	$n_G$	14400	r/min	极限转速
参考转速	$n_B$	7200	r/min	参考转速

INA RNA6905图片



参考资料:<http://www.sozhou.com/p/b2501890.html>

