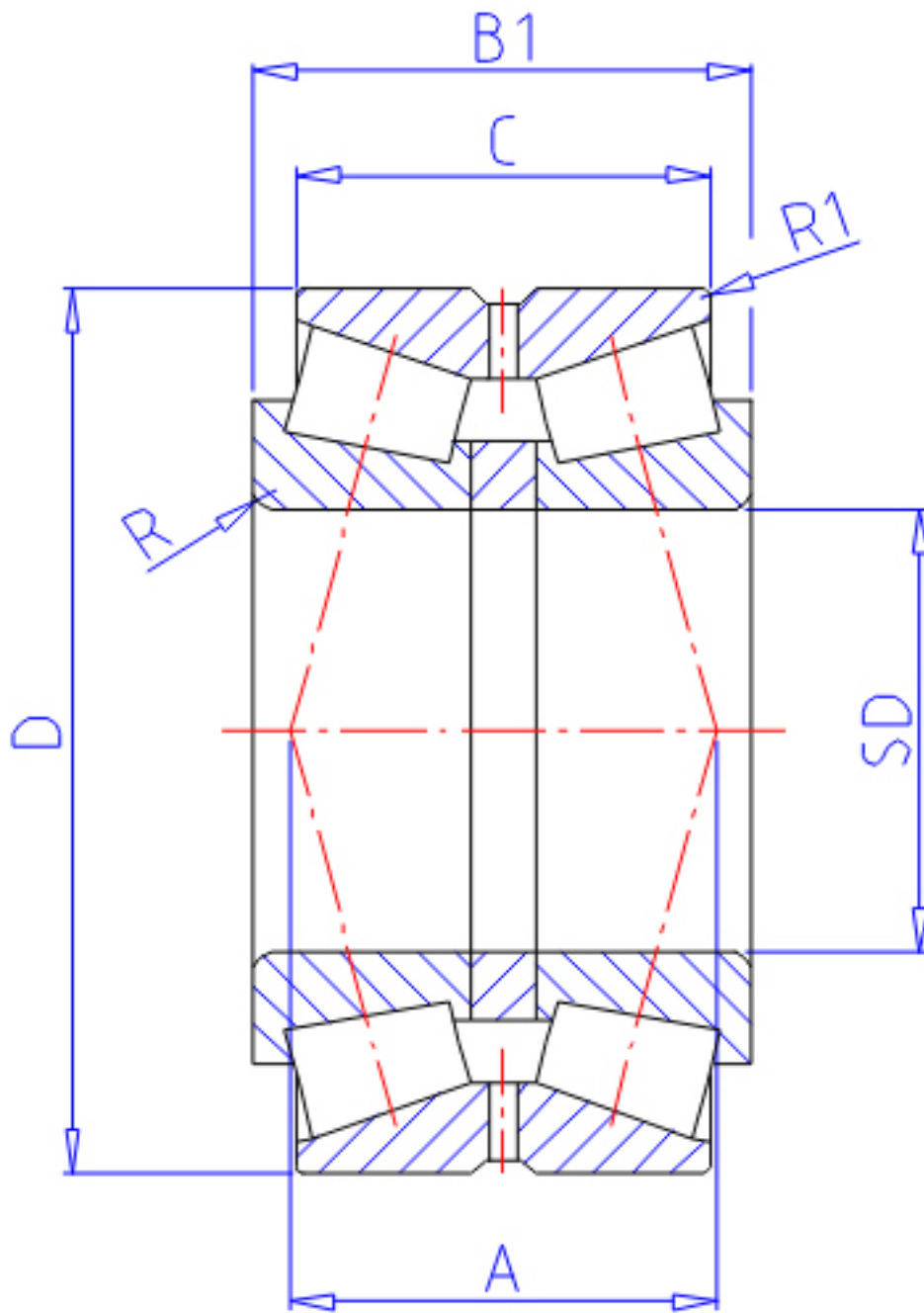


NTN 430316DU参数

主要尺寸	SD	80	mm	-
	D	170	mm	外径
	B1	92	mm	宽度
	C	61.0	mm	宽度
	R	3.0	mm	(最小)
	R1	1.0	mm	(最小)
型号	ORDER	430316DU		-
基本额定载荷	CR	405000	N	动载荷
	COR	565000	N	静载荷
	CRF	41500	kgf	动载荷
	CORF	58000	kgf	静载荷
极限转速	LSG	1600	r/min	脂润滑
	LSO	2200	r/min	油润滑
作用点	A	114.0	mm	-
重量	MASS	8990	g	重量
安装尺寸	DA	94	mm	(最小)
	DB	159		-
	SB	15.5	mm	(最小)
	RAS	2.5	mm	(最大)
常数	E	0.83		-
轴向载荷系数	Y1	0.82		-
	Y2	1.22		-
	Y0	0.8		-

NTN 430316DU图片



参考资料:<http://www.sozhou.com/p/b240f465.html>

