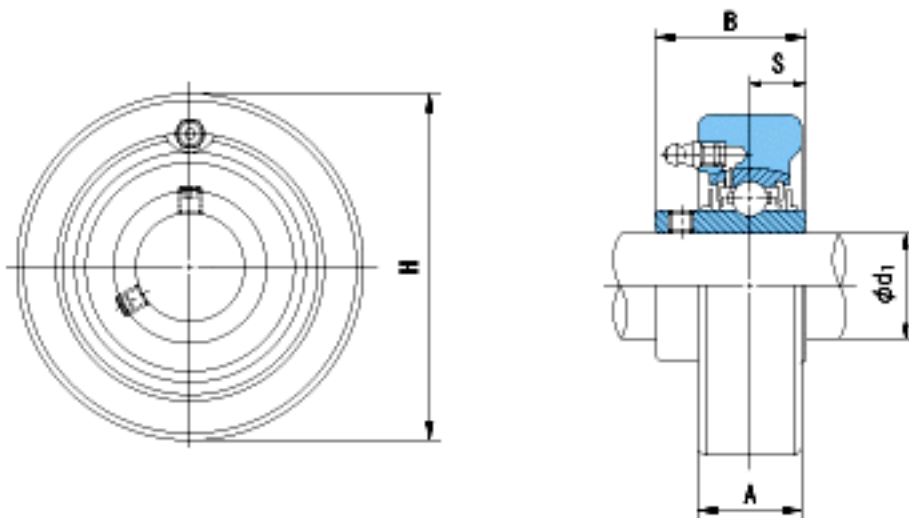


NACHI UCC206参数

外形尺寸	H	85	mm	-
安装尺寸	d1	30	mm	-
	A	27	mm	-
	B	38.1	mm	-
	S	15.9	mm	-
	重量	Mass	820	g
基本额定载荷	Cr	19600	N	动载荷
	Cor	11300	N	静载荷
极限速度	Grease	-	r/min	脂润滑
	Oil	-	r/min	油润滑

NACHI UCC206图片



参考资料:<http://www.sozhou.com/p/b21c4268.html>