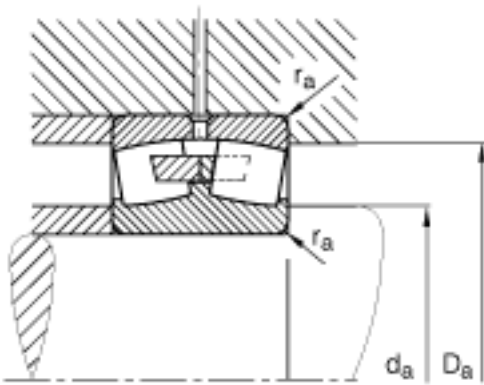
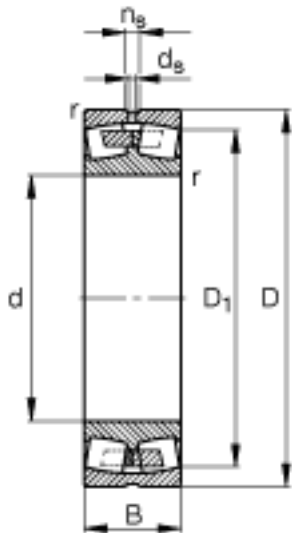
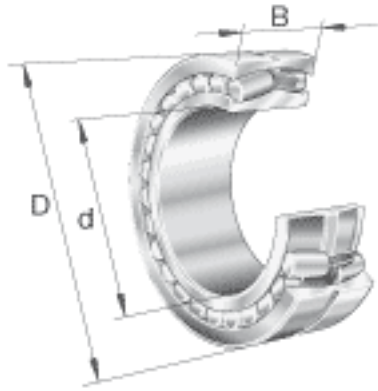


FAG 238/1180-B-MB参数

尺寸	d	1180	mm	-
	D	1420	mm	-
	B	180	mm	-
	D ₁	1353.9	mm	-
	D _{a max}	1397	mm	-
	d _{a min}	1203	mm	-
	d _s	9.5	mm	-
	n _s	17.7	mm	-
	r _{a max}	5	mm	-
	r _{min}	6	mm	-
重量	m	588000	g	质量
基本额定载荷	C _r	6000000	N	基本额定动载荷，径向
	C _{0r}	19300000	N	基本额定静载荷，径向
计算系数	e	0.11		-
	Y ₁	6.18		-
	Y ₂	9.2		-
	Y ₀	6.04		-
疲劳极限载荷	C _{ur}	1170000	N	疲劳极限载荷，径向
极限转速	n _G	280	r/min	极限转速
说明				具有更好性能的X-life设计的轴承可以协议供货。

FAG 238/1180-B-MB图片



参考资料:<http://www.sozhou.com/p/b1f06a49.html>