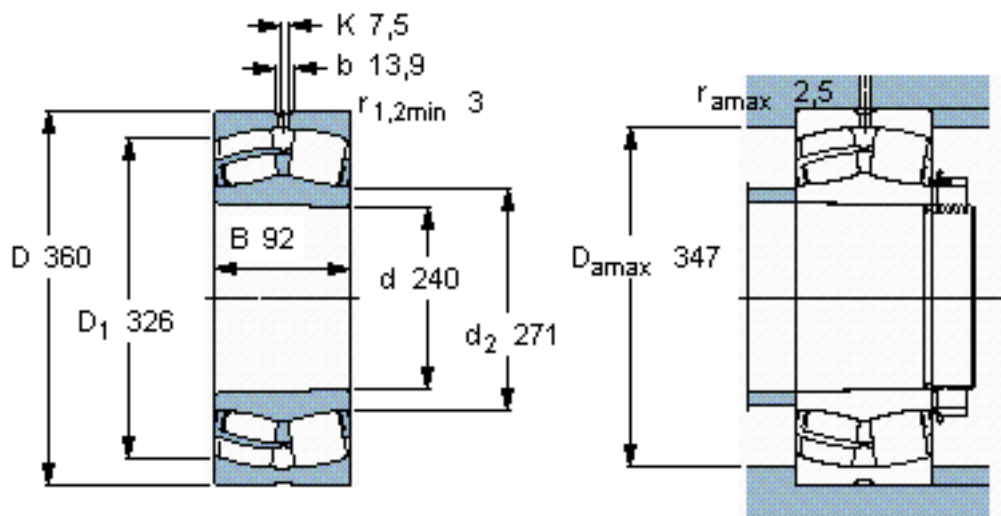


SKF 23048 CCK/W33 *参数

主要尺寸	d	240	mm	-
	D	360	mm	-
	B	92	mm	-
基本额定载荷	C	1290000	N	动载荷
	C_0	2080000	N	静载荷
疲劳载荷极限	P_u	176000	N	-
额定转速	参考转速	1500	r/min	-
	极限转速	1900	r/min	-
重量	重量	32500	g	-
型号	* SKF 探索者轴承	23048 CCK/W33 *	-	-

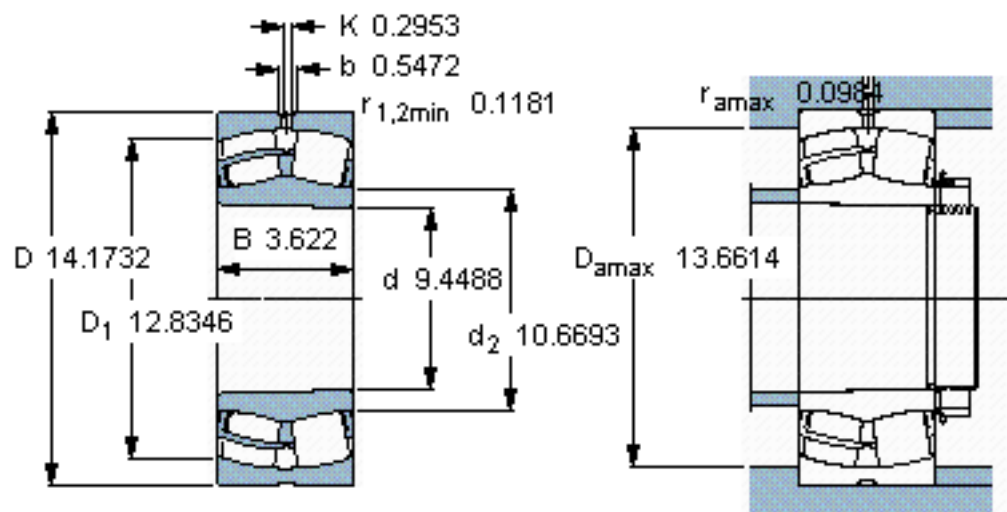
SKF 23048 CCK/W33 *图片



计算系数
 e 0,23
 Y_1 2,9
 Y_2 4,4
 Y_0 2,8

圆锥孔，圆锥
1: 12

参考资料: <http://www.sozhou.com/p/b1e2ab42.html>



计算系数
 $e = 0,23$
 $Y_1 = 2,9$
 $Y_2 = 4,4$
 $Y_0 = 2,8$

圆锥孔，圆锥
 1: 12