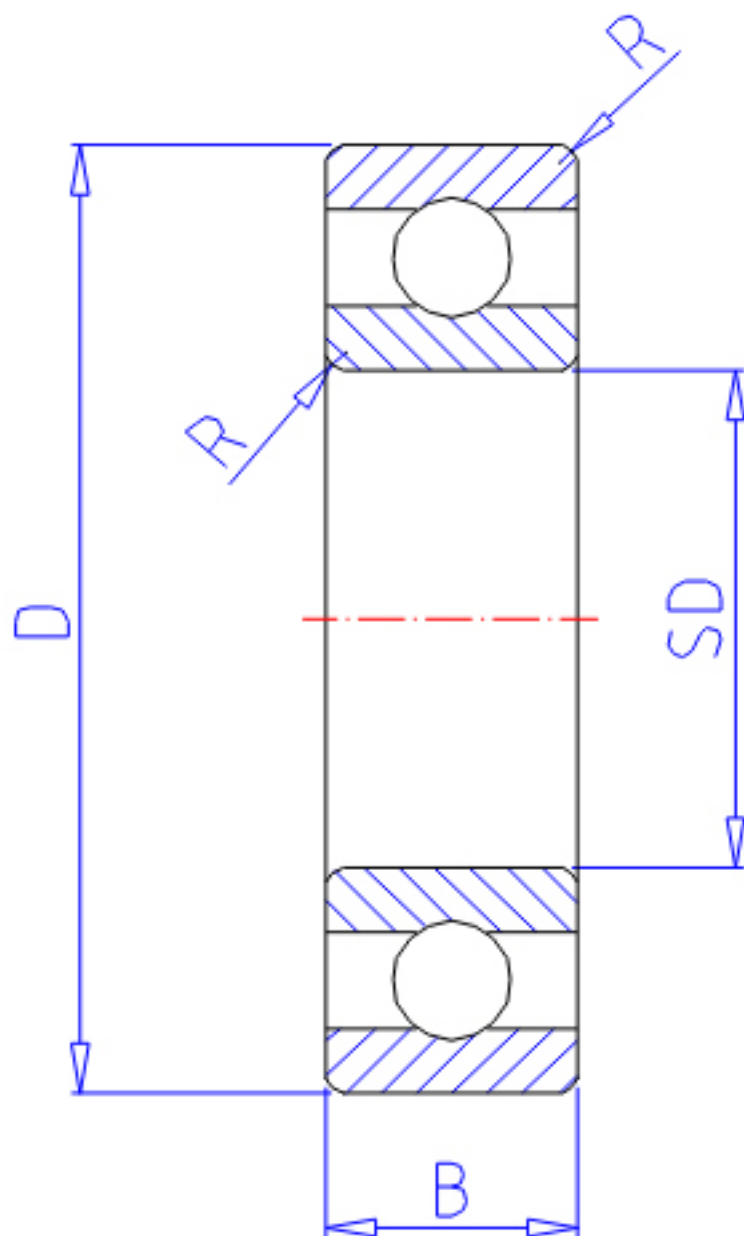


NTN 6838参数

主要尺寸	SD	190	mm	-
	D	240	mm	外径
	B	24	mm	宽度
	R	1.5	mm	-
型号	ORDER	6838		型号
基本额定载荷	CR	73000	N	动载荷
	COR	88000	N	静载荷
	CRF	7450	kgf	动载荷
	CORF	9000	kgf	静载荷
极限转速	LSG	2400	r/min	脂润滑
	LSO	2900	r/min	油润滑
重量	MASS	2620	g	重量

NTN 6838图片



参考资料:<http://www.sozhou.com/p/b1acf6fe.html>

