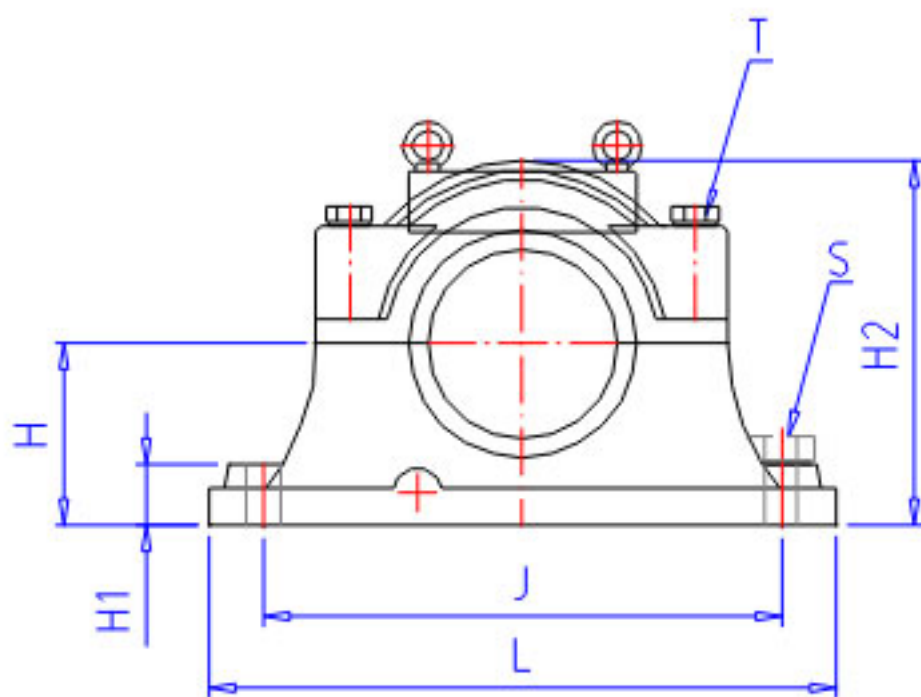
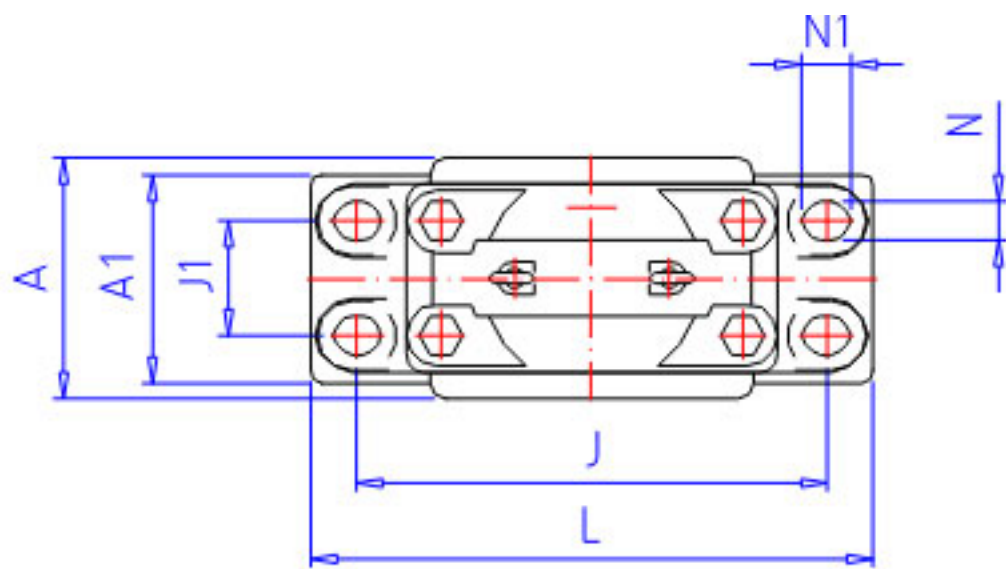


### NSK SD 352C参数

型号	型号	SD 352C		-
轴径	D3	260	mm	轴径
轴承座	PLB	SD 352C		型号
适用部件	AN	22352 CA		调心滚子轴承
	NUT	AN 52		螺母型号
	WA	AL 52		垫圈
尺寸	D1	280	mm	轴径
	D2	250	mm	轴径
	DH8	540	mm	直径
	HH13	325	mm	高度
	J	890	mm	长度
	N	50	mm	长度
	N1	67	mm	长度
	A	410	mm	长度
	L	1060	mm	长度
	A1	400	mm	宽度
	H1	100	mm	高度
	H2	640	mm	高度
	T	M36	mm	规格
	S	M42	mm	规格
重量	MASS	480000	g	重量

### NSK SD 352C图片



参考资料:<http://www.sozhou.com/p/b19576ac.html>

