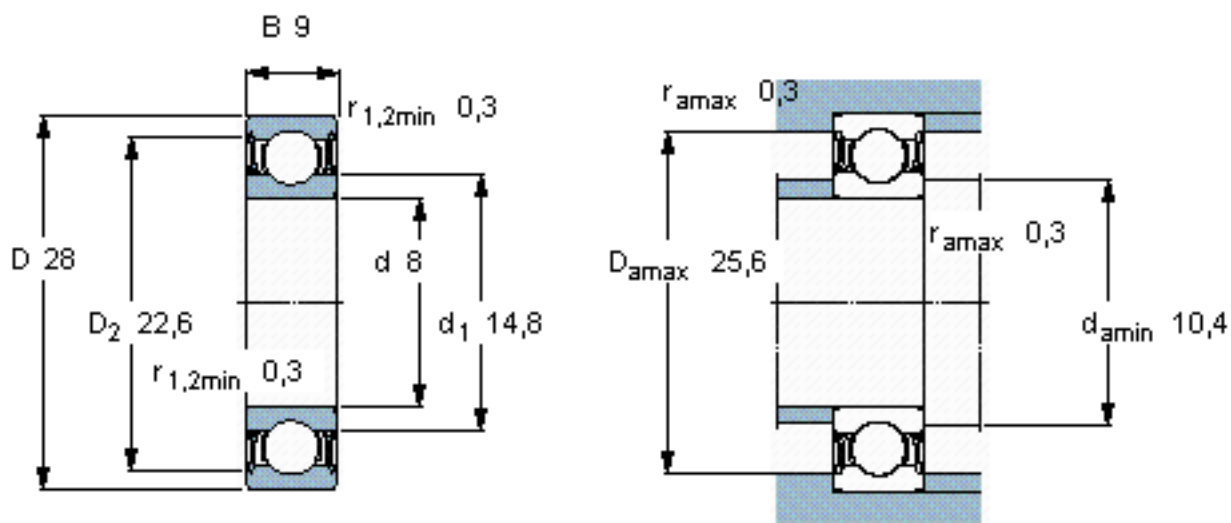


SKF 638-2RZ参数

主要尺寸	d	8	mm	-
	D	28	mm	-
	B	9	mm	-
基本额定载荷	C	4620	N	动载荷
	C_0	1960	N	静载荷
疲劳载荷极限	P_u	83	N	-
额定转速	参考转速	60000	r/min	-
	极限转速	30000	r/min	-
重量	重量	30	g	-
型号	* SKF 探索者轴承	638-2RZ	-	-

SKF 638-2RZ图片

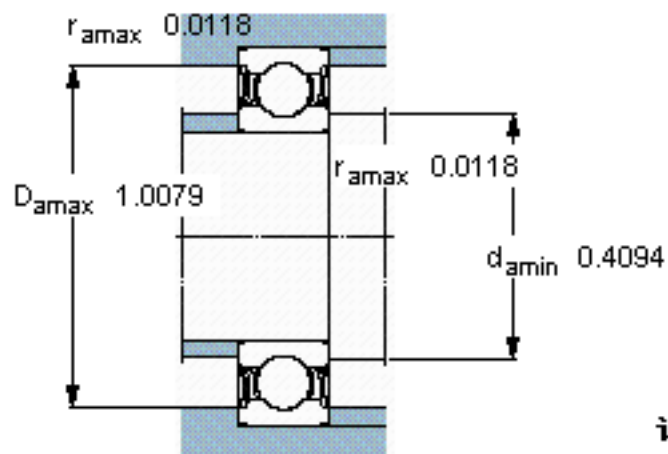
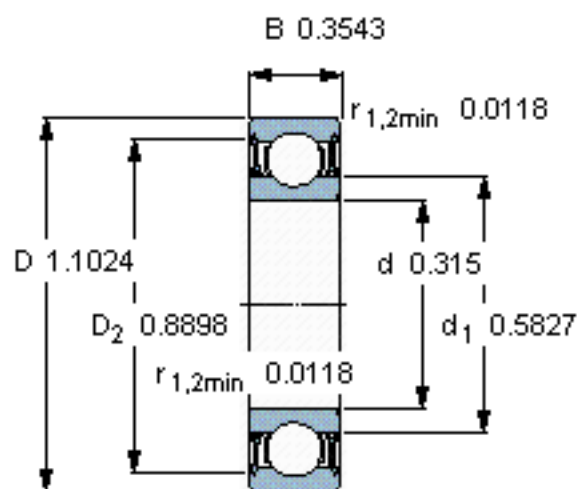


计算系数

$k_r = 0,03$

$f_0 = 12$

参考资料: <http://www.sozhou.com/p/b18f721e.html>



计算系数

k_r 0,03

f_0 12