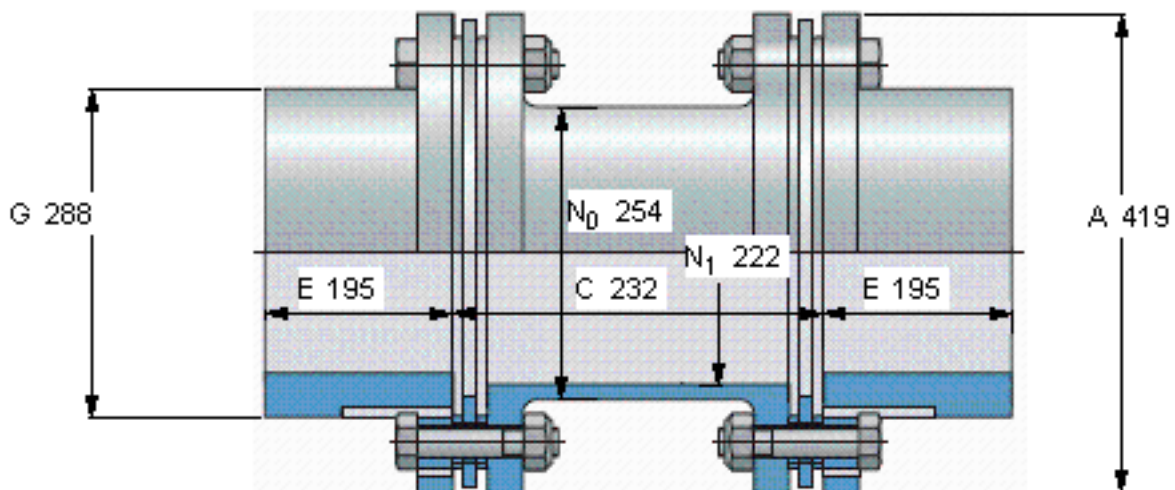


### SKF KD21-604参数

轴直径	最小	105	mm	-
	最大	216	mm	-
扭矩	最大	74.6	kNm	-
	最大	5600	r/min	-
重量	重量	232000	g	-
主要尺寸	A	419	mm	-
	B	-	mm	-
	E	195	mm	-
	G	288	mm	-
型号	型号	KD21-604	-	-

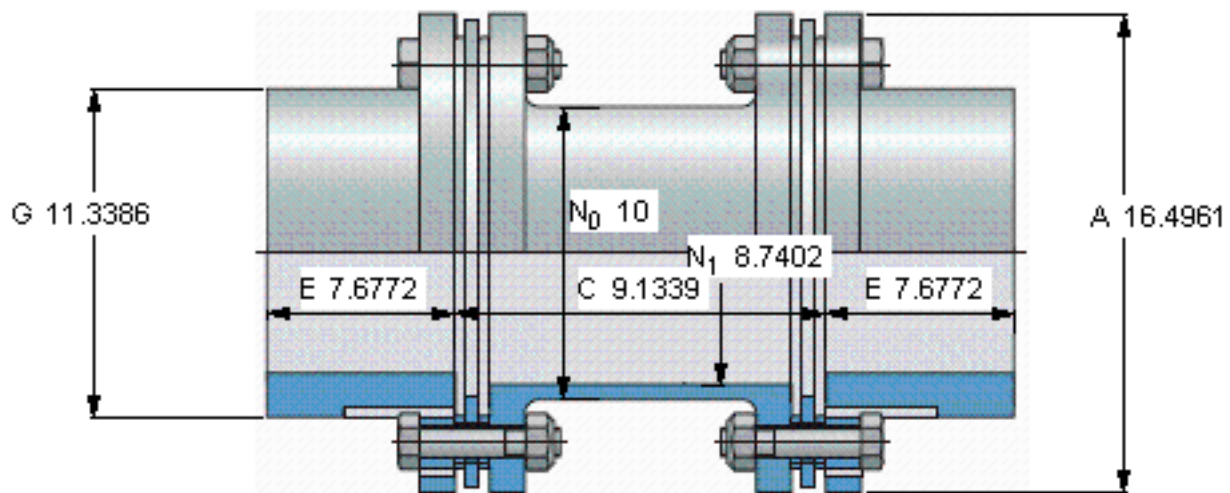
### SKF KD21-604图片



WR<sup>2</sup>, kgm<sup>2</sup>            5,22  
轴向性能 [mm] ±        8,1

质量是基于最小的 "C" 尺寸和最大孔  
尺寸 C 是可变距离，请指明其他距离是否有作要求

参考资料: <http://www.sozhou.com/p/b173ef5a.html>



WR<sup>2</sup>, kgm<sup>2</sup>                    5,22  
 轴向性能 [mm] ±            8,1

质量是基于最小的 "C" 尺寸和最大孔  
 尺寸 C 是可变距离，请指明其他距离是否有作要求