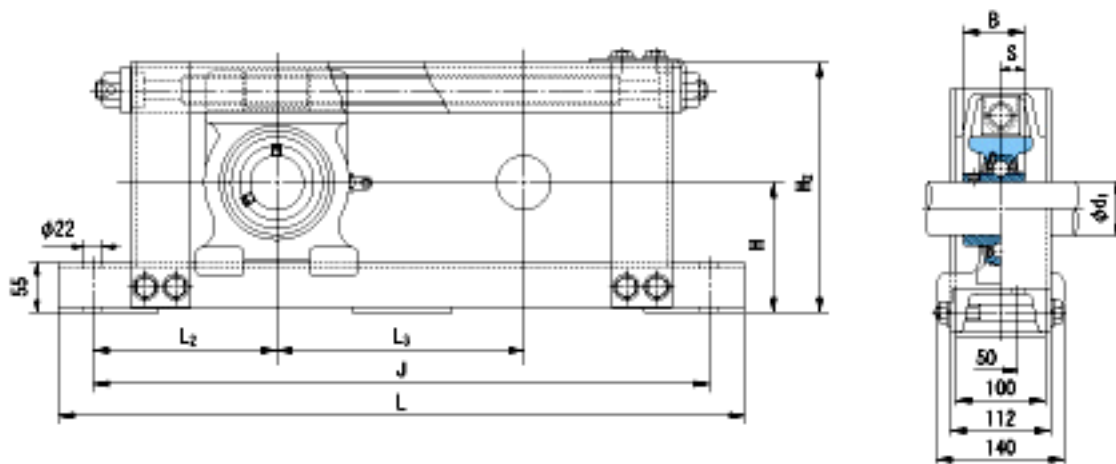


NACHI UCTU313+WU600参数

| | | | | |
|--------|--------|-------|-------|-----|
| 外形尺寸 | H | 145 | mm | - |
| | H2 | 285 | mm | - |
| | L | 1040 | mm | - |
| | J | 980 | mm | - |
| | L2 | 190 | mm | - |
| | L3 | 600 | mm | - |
| 安装尺寸 | d1 | 65 | mm | - |
| | B | 75 | mm | - |
| | S | 30 | mm | - |
| 重量 | Mass | 40600 | g | 重量 |
| 基本额定载荷 | Cr | 92500 | N | 动载荷 |
| | Cor | 59700 | N | 静载荷 |
| 极限速度 | Grease | - | r/min | 脂润滑 |
| | Oil | - | r/min | 油润滑 |

NACHI UCTU313+WU600图片



参考资料:<http://www.sozhou.com/p/b16d1391.html>