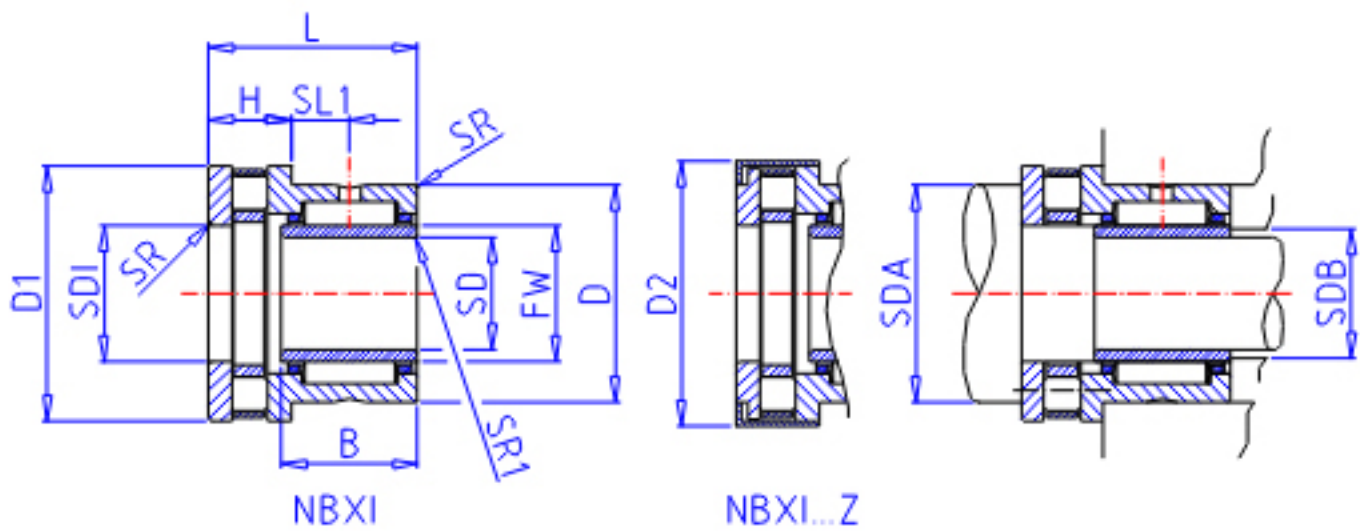


IKO NBXI 3030Z参数

轴径	STDRT	30	mm	轴径
型号	ORDER	NBXI 3030Z		型号
重量	MASS	232	g	重量
主要尺寸	SD	30	mm	内径
	D	47	mm	外径
	D1	52	mm	外径
	D2	53.0	mm	外径
	L	30	mm	宽度
	B	20.0	mm	宽度
	H	12	mm	宽度
	SL1	9.0	mm	-
	SR	0.6	mm	(最小)
	SR1	0.3	mm	(最小)
	FW	35	mm	内径
	SDI	35	mm	内径
	安装尺寸	SDA	50	mm
SDB		34	mm	-
基本额定载荷	CR	26900	N	轴向动载荷
	CA	29100	N	径向动载荷
	COR	46200	N	轴向静载荷
	COA	91100	N	径向静载荷
搭配内圈	IR	LRT 303520		搭配内圈

IKO NBXI 3030Z图片



参考资料:<http://www.sozhou.com/p/b1218ecd.html>

