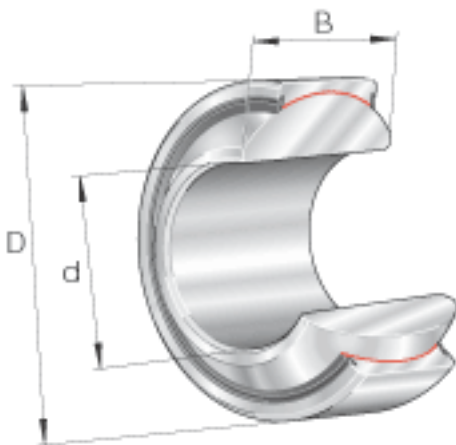
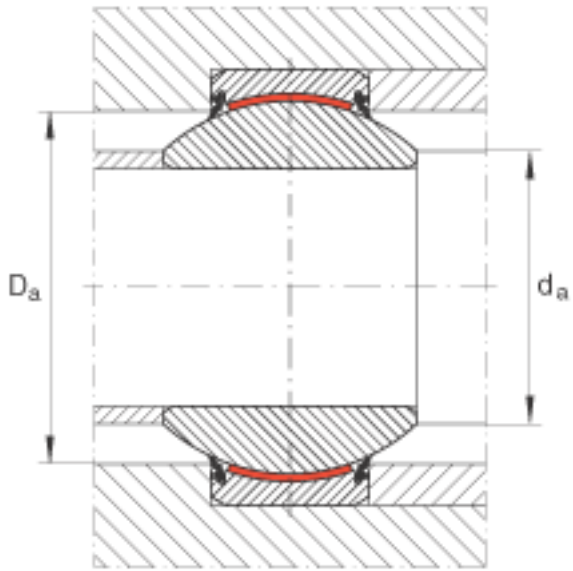
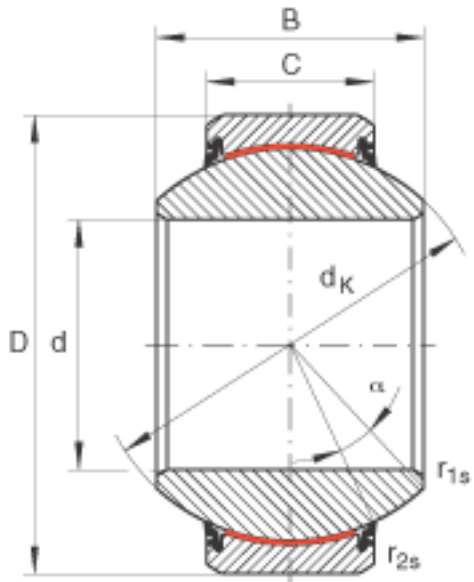


**INA GE80-FW-2RS参数**

尺寸	d	80	mm	公差: 0 / -0,015
	D	130	mm	公差: 0 / -0,018
	B	75	mm	公差: 0 / -0,2
说明		0 - 0.072	mm	径向内部游隙
尺寸	C	50	mm	公差: 0 / -0,5
	$D_{a \text{ min}}$	108	mm	-
	$d_{a \text{ max}}$	87.1	mm	-
	$d_K$	115	mm	-
	$r_{1s \text{ min}}$	1	mm	倒角尺寸
	$r_{2s \text{ min}}$	1	mm	倒角尺寸
接触角	$\alpha$	14		-
重量	m	3600	g	质量
基本额定载荷	$C_r$	1380000	N	基本额定动载荷, 径向
	$C_{0r}$	2300000	N	基本额定静载荷, 径向

**INA GE80-FW-2RS图片**





参考资料:<http://www.sozhou.com/p/b106a166.html>