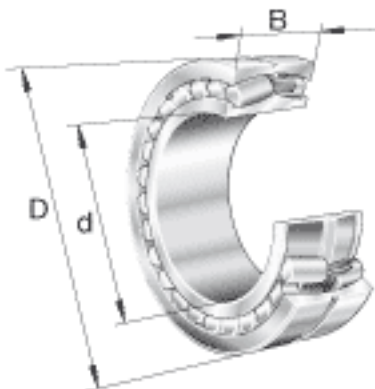


### FAG 23288-B-K-MB参数

尺寸	d	440	mm	-
	D	790	mm	-
	B	280	mm	-
	$D_1$	669.3	mm	-
	$D_{a\ max}$	758	mm	-
	$d_{a\ min}$	472	mm	-
	$d_s$	12.5	mm	-
	$n_s$	23.5	mm	-
	$r_{a\ max}$	6	mm	-
	$r_{min}$	7.5	mm	-
重量	m	586000	g	质量
基本额定载荷	$C_r$	7100000	N	基本额定动载荷，径向
计算系数	e	0.37		-
	$Y_1$	1.8		-
	$Y_2$	2.69		-
基本额定载荷	$C_{0r}$	13400000	N	基本额定静载荷，径向
计算系数	$Y_0$	1.76		-
极限转速	$n_G$	720	r/min	极限转速
参考转速	$n_B$	320	r/min	参考速度
疲劳极限载荷	$C_{ur}$	990000	N	疲劳极限载荷，径向

### FAG 23288-B-K-MB图片





参考资料:<http://www.sozhou.com/p/b0f8881f.html>