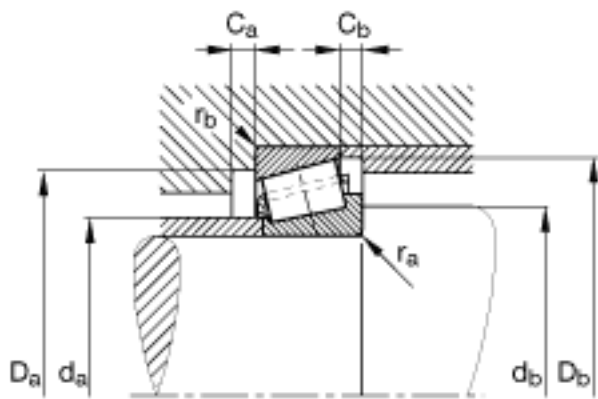
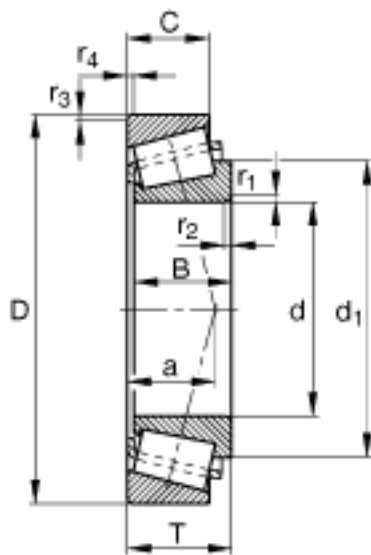
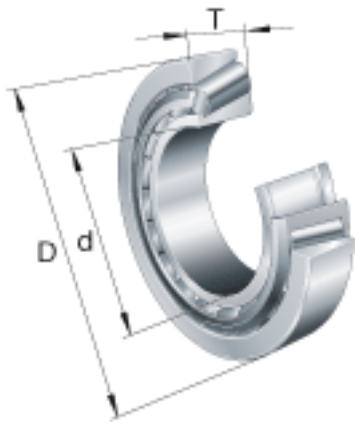


### FAG T5ED065参数

参考转速	$n_B$	3850	r/min	参考速度	
尺寸	$d$	65	mm	-	
	$D$	120	mm	-	
	$T$	39	mm	-	
	$a$	35	mm	-	
	$B$	38	mm	-	
	$C$	31	mm	-	
	$C_{a \text{ min}}$	6	mm	-	
	$C_{b \text{ min}}$	8	mm	-	
	$D_{a \text{ max}}$	108	mm	-	
	$D_{a \text{ min}}$	95	mm	-	
	$D_{b \text{ min}}$	115	mm	-	
	$d_1$	95.9	mm	-	
	$d_{a \text{ max}}$	74	mm	-	
	$d_{b \text{ min}}$	80	mm	-	
	$r_{1, 2 \text{ min}}$	4	mm	-	
	$r_{3, 4 \text{ min}}$	2.5	mm	-	
	$r_{a \text{ max}}$	4	mm	-	
	$r_{b \text{ max}}$	2.5	mm	-	
	重量	$m$	1910	g	质量
	基本额定载荷	$C_r$	161000	N	基本额定动载荷，径向
$C_{0r}$		235000	N	基本额定静载荷，径向	
计算系数	$e$	0.56		-	
	$Y$	1.07		-	
	$Y_0$	0.59		-	
疲劳极限载荷	$C_{ur}$	29500	N	疲劳极限载荷，径向	
极限转速	$n_G$	5700	r/min	极限转速	

FAG T5ED065图片



参考资料:<http://www.sozhou.com/p/b0e80ba8.html>