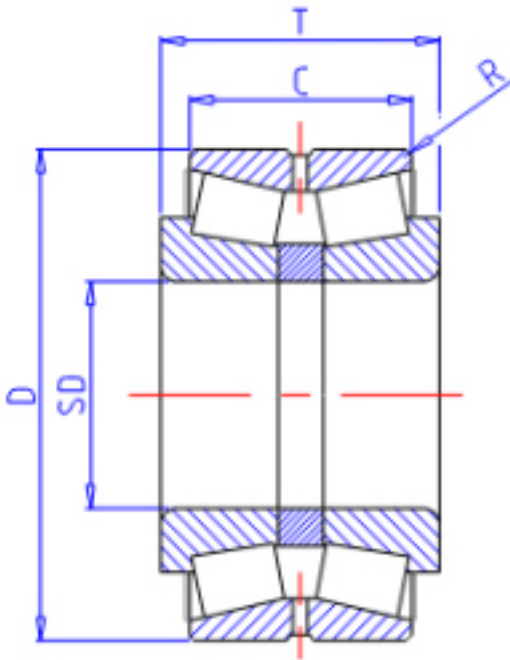


KOYO 46T32210JR/43.5参数

主要尺寸	SD	50	mm	内径
	D	90	mm	外径
	T	55	mm	-
	C	43.5	mm	宽度
	R	1.5	mm	(最小)
型号	ORDER	46T32210JR/43.5		型号
基本额定载荷	CR	146000	N	动载荷
	C0	211000	N	静载荷

KOYO 46T32210JR/43.5图片



参考资料:<http://www.sozhou.com/p/b0d6fc69.html>

