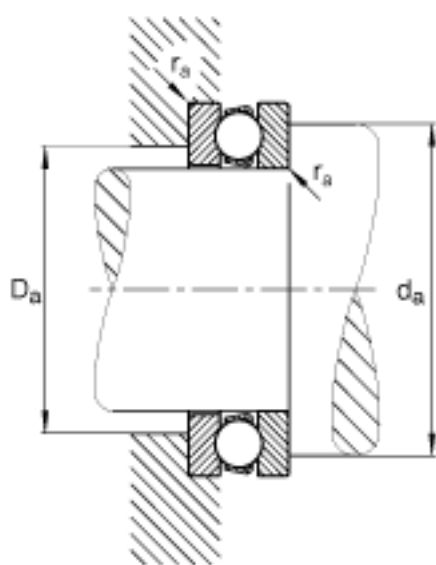
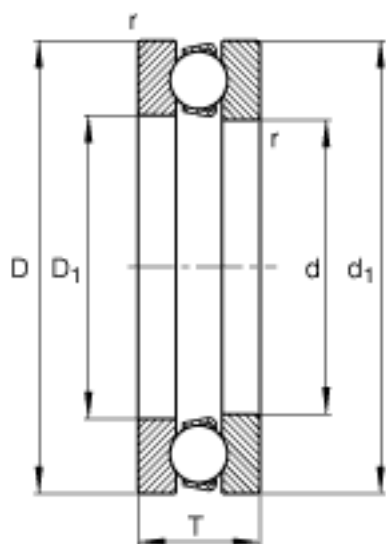


FAG 51322-MP参数

尺寸	D_1	113	mm	-
	$D_{a \max}$	142	mm	-
	d_1	187	mm	-
	$d_{a \min}$	158	mm	-
	$r_{a \max}$	2	mm	-
	r_{\min}	2	mm	-
重量	m	7850	g	质量
基本额定载荷	C_a	280000	N	基本额定动载荷, 轴向
	C_{0a}	750000	N	基本额定静载荷, 轴向
尺寸	A	3		最小载荷系数
极限转速	n_G	1790	r/min	极限转速
疲劳极限载荷	C_{ua}	27000	N	疲劳极限载荷, 轴向
尺寸	d	110	mm	-
	D	190	mm	-
	T	63	mm	-

FAG 51322-MP图片





参考资料:<http://www.sozhou.com/p/b0cf1f0a.html>