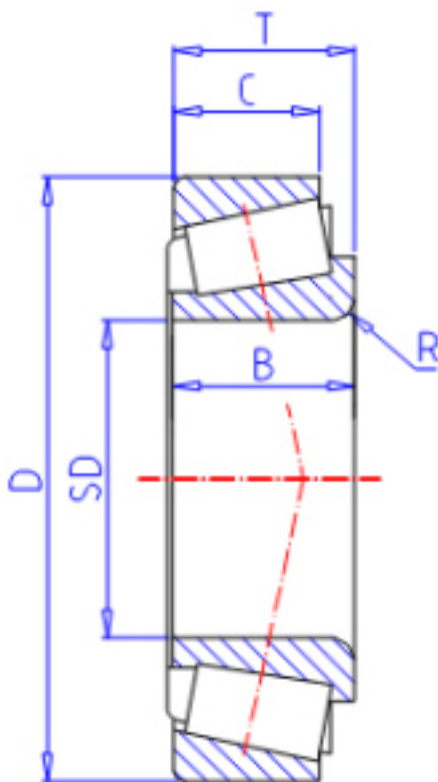


KOYO 30321D参数

型号	ORDER	30321D		型号
主要尺寸	SD	105	mm	内径
	D	225	mm	外径
	T	53.50	mm	-
	B	49.0	mm	宽度
	C	36.0	mm	宽度
	R	4.0	mm	(最小)
基本额定载荷	CR	339000	N	动载荷
	CO	396000	N	静载荷
极限转速	NG	1400	1/min	脂润滑
	NO	2000	1/min	油润滑

KOYO 30321D图片



参考资料:<http://www.sozhou.com/p/b0aa1239.html>

